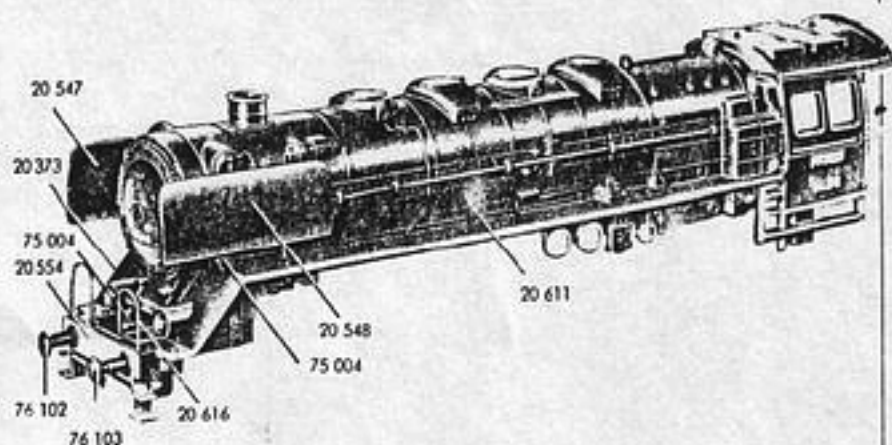


# GÜTERZUGLOKOMOTIVE 3009

MIT SCHLEPPTENDER 20625

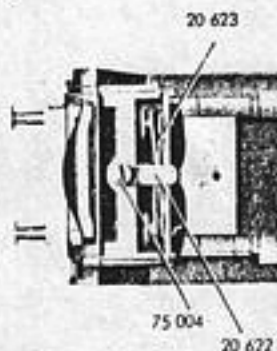
Bestell-Nr.

Fig. 1 Lokomotiv-Aufbau



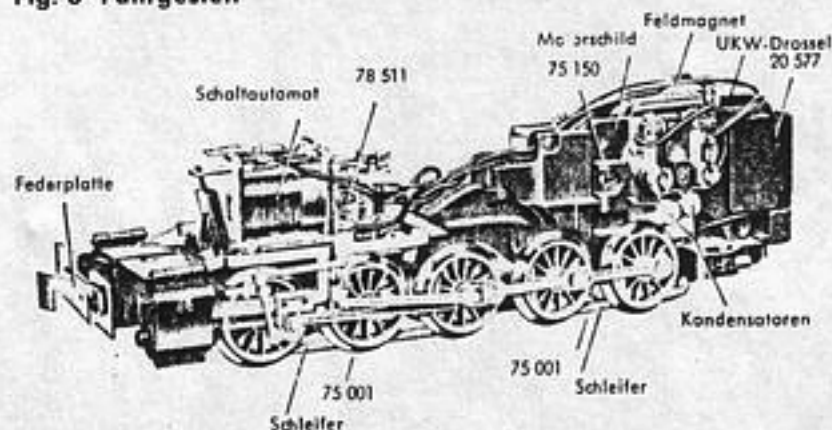
|   |        |
|---|--------|
| Lokomotivgehäuse  | 20 611 |
| Windleitblech, rechts   | 20 547 |
| Windleitblech, links  | 20 548 |
| Zylinderschraube zur Befestigung eines Windleitbleches  | 75 004 |
| Pufferbohle   | 20 554 |
| Puffer, rechts  | 76 102 |
| Puffer, links   | 76 103 |
| Lampenbügel   | 20 616 |
| Beschwerung   | 20 612 |
| Zylinderschraube und Zylinderschraube   | 78 525 |
| beide sind für die Befestigung der Beschwerung bestimmt   |        |
| Die nachfolgenden Teile werden zu dem Lokomotivaufbau nicht mitgeliefert. Sie sind einzeln zu beziehen. |        |
| Zylinderansatzschraube zur Befestigung des Lokomotivaufbaues  | 75 302 |
| Lampenhalter  | 20 373 |
| Zylinderschraube dazu   | 75 004 |
| Glühlampe   | 60 000 |

Fig. 2 Federplatte



|  |        |
|--|--------|
| und ihre Befestigung mit Riegel und Zylinderschraube | 20 622 |
|  | 75 004 |

Fig. 3 Fahrgestell



|  |        |
|--|--------|
| Abdeckblech  | 20 577 |
| Zylinderschraube zur Befestigung des Abdeckbleches   | 78 501 |
| Zylinderschraube zur Befestigung des Motorschildes   | 75 150 |
| Zylinderschraube zur Befestigung des Schaltautomaten | 78 511 |
| Zylinderschraube zur Befestigung eines Schleifers    | 75 001 |

Falls in dieser Liste nicht aufgeführt, werden die hier genannten Teile in den Listen: Allgemeine Lokomotiv-Einzelteile bzw. Klein-  
teile einzeln gezeigt.

Das komplette Fahrgestell wird in der hier abgebildeten Form nicht abgegeben.

Fig. 3a Anker mit Kollektor und Trieb



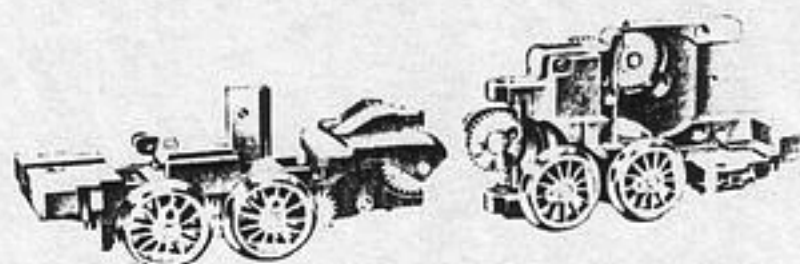
20 580

# GÜTERZUGLOKOMOTIVE 3009

Bestell-Nr.

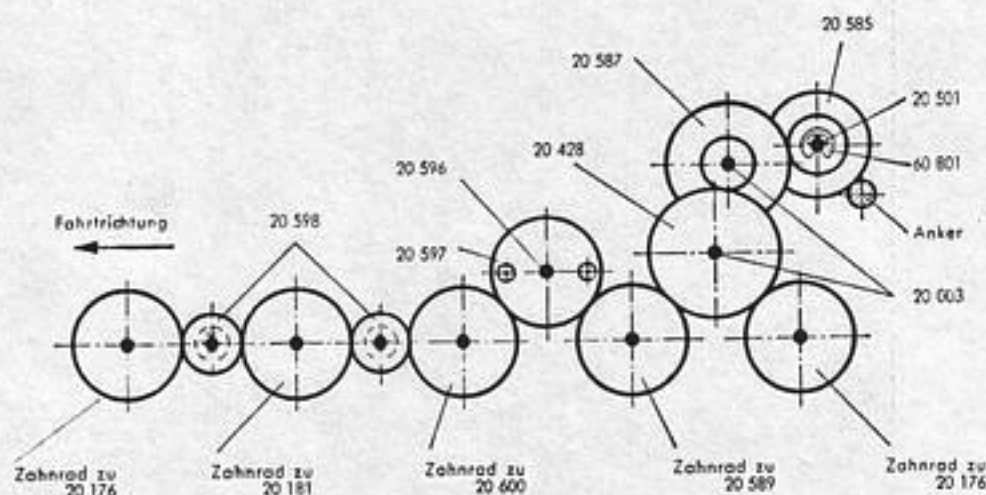
Fig. 4 Vorderes Treibgestell  
Hinteres Treibgestell

20 595  
20 581



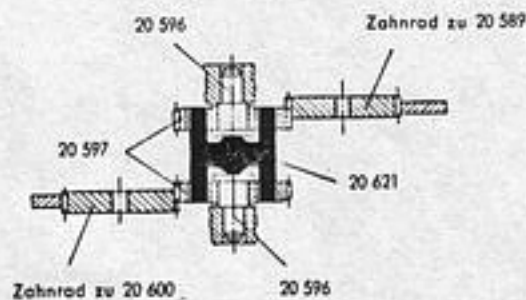
Zylinderschraube zur Verbindung der beiden Treibgestelle 75 303  
Das dazugehörige Getriebe, die Treibachsteile und die Treibräder werden in den Fig. 5, 5a und 6 gezeigt.

Fig. 5 Anordnung der Getrieberäder für beide Treibgestelle



|                    |        |
|--------------------|--------|
| Oberes Beisatzrad  | 20 585 |
| Lagerschraube      | 20 501 |
| Benzing Sicherung  | 60 801 |
| Unteres Beisatzrad | 20 587 |
| Lagerbolzen dazu   | 20 003 |
| Zwischenrad        | 20 428 |
| Lagerbolzen dazu   | 20 003 |
| Zwischenradsatz    | 20 598 |

Fig. 5a Getriebekupplung

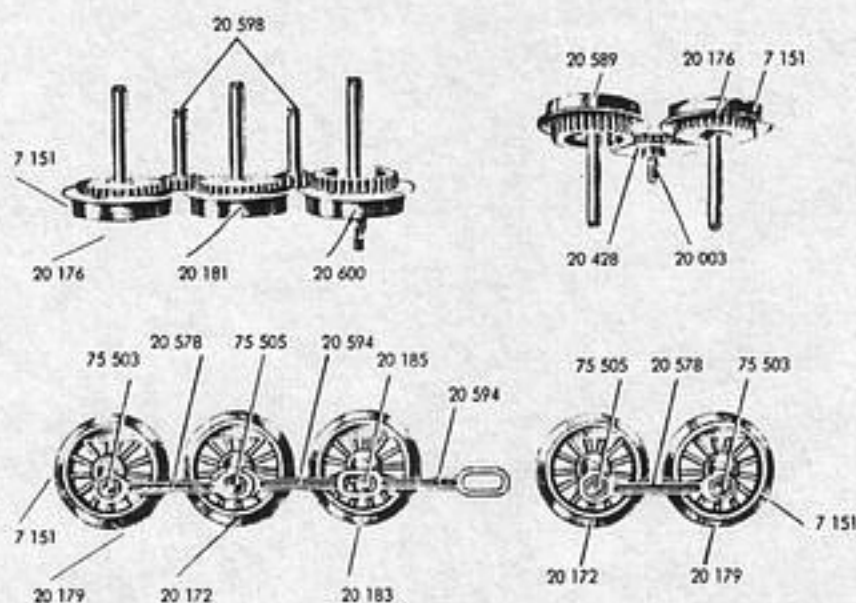


|              |        |
|--------------|--------|
| besteht aus: |        |
| Mitnehmer    | 20 621 |
| Kupplungsrad | 20 597 |
| Ansatzbolzen | 20 596 |

# GÜTERZUGLOKOMOTIVE 3009

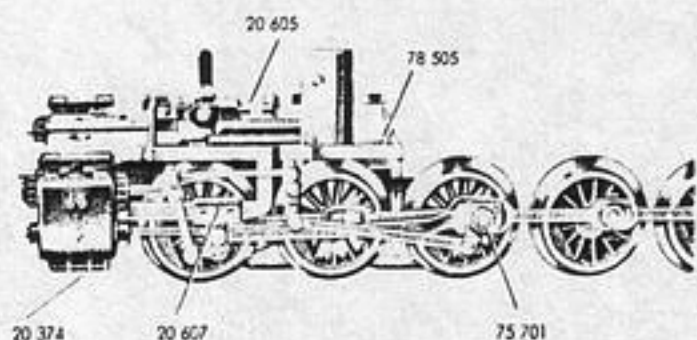
Bestell-Nr.

**Fig. 6 Treibachsteile, Treibräder und Kuppelstangenteile für die beiden Triebgestelle**



|  |        |
|--|--------|
| Treibachsteil mit Plastikreifen          | 20 176 |
| Treibachsteil                            | 20 181 |
| mittleres Treibachsteil mit Kurbelzapfen | 20 600 |
| mittleres Treibachsteil                  | 21 185 |
| Treibrad mit Plastikreifen               | 20 589 |
| Treibrad                                 | 20 179 |
| mittleres Treibrad mit Kurbelzapfen      | 20 172 |
| Plastikreifen, einzeln                   | 20 183 |
| äußeres Kuppelstangenteil                | 7 151  |
| mittleres Kuppelstangenteil              | 20 578 |
| Sechskantansatzschraube                  | 20 594 |
| Sechskantansatzschraube                  | 75 503 |
| Sechskantansatzschraube                  | 75 505 |

**Fig. 7 Gestänge und Zylinder**



|  |        |
|--|--------|
| Gestänge, rechts                                 | 20 605 |
| Gestänge, links                                  | 20 607 |
| Zylinderschraube zur Befestigung des Gestänges   | 78 505 |
| Sechskantmutter für Kurbelzapfen                 | 75 701 |
| Zylinder   | 20 374 |
| Zylinderschraube zur Befestigung eines Zylinders | 78 507 |

**Fig. 8 Laufgestell**



|                   |        |
|-------------------|--------|
| besteht aus:      |        |
| Laufgestellrahmen | 20 353 |
| Laufachse         | 76 001 |
| Laufgrad          | 20 207 |

**Fig. 9 Kupplung**



|  |        |
|--|--------|
| besteht aus:   |        |
| Kupplungshaken   | 20 382 |
| Blattfeder   | 20 216 |
| Zylinderansatzschraube zur Befestigung der Kupplung an das Laufgestell               | 75 301 |
| Zylinderansatzschraube zur Befestigung des Laufgestelles an das vordere Triebgestell | 75 300 |

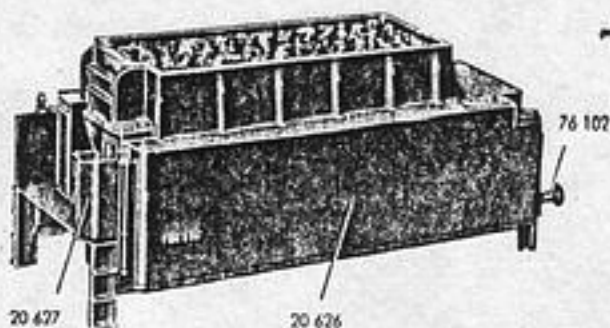


# SCHLEPPTENDER 20625

zur Güterzuglokomotive 3009

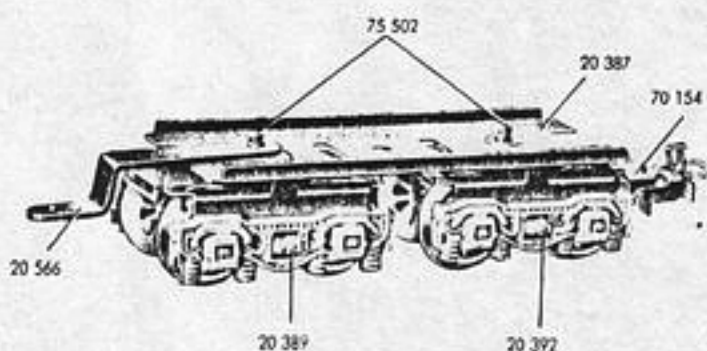
Bestell-Nr.

Fig. 1 Tender-Aufbau



|  |        |
|--|--------|
| Tendergehäuse  | 20 626 |
| Puffer, rechts   | 76 102 |
| Puffer, links  | 76 103 |
| Türe   | 20 627 |
| Zylinderblechschraube zur Befestigung des Tenderaufbaues | 78 593 |

Fig. 2 Fahrgestell



|  |        |
|--|--------|
| Boden  | 20 387 |
| Zugstange  | 20 566 |
| Drehgestell ohne Kupplung                          | 20 389 |
| Drehgestell mit Kupplung                           | 20 392 |
| Ein Drehgestell besteht aus:                       |        |
| Drehgestellrahmen                                  | 20 390 |
| Seitenteil   | 20 391 |
| Radsatz mit Vollachse                              | 70 004 |
| Niet   | 77 012 |
| Radsatz mit angekehrter Achse                      | 70 005 |
| Zugfeder   | 76 550 |
| Kupplung, einzeln                                  | 70 154 |
| Ansatzschraube zur Befestigung eines Drehgestelles | 75 502 |

Fig. 3 Drehgestell mit Kupplung  
(von unten gesehen)

