

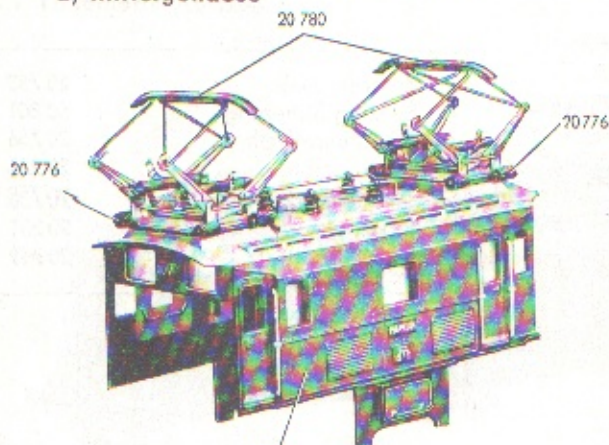
GÜTERZUGLOKOMOTIVE 3015

Fig. 1 Lokomotiv-Aufbauten, bestehend aus:

Bestell-Nr.

a) Mittelgehäuse

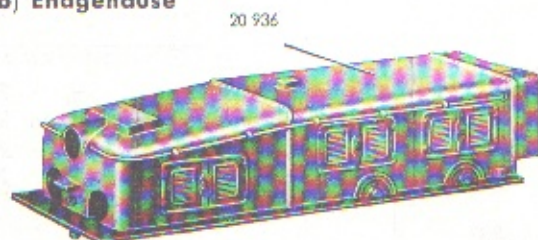
20 927



Scherenstromabnehmer	20 780
Trägerisolation	20 776
Zylinderschraube dazu	78 506
Zylinderschraube zur Befestigung des Mittelgehäuses	78 512

b) Endgehäuse

20 936



Zylinderschraube zur Befestigung des Endgehäuses	75 150
--	--------

Fig. 2 Lampenhalter

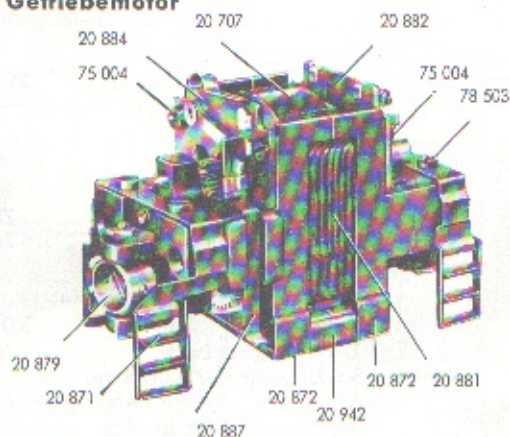
20 945



Zylinderschraube dazu	75 004
Glühlampe	60 000
Federplatte	20 950

Fig. 3 Getriebemotor

20 870

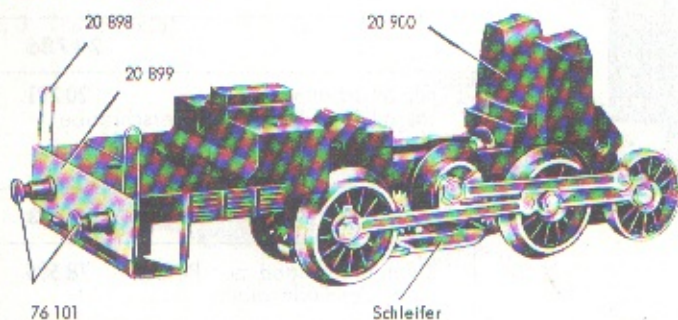


Getriebegehäuse	20 872
Feldmagnet	20 881
Anker mit Kollektor	20 707
Bürstenbrücke	20 882
Zylinderschraube dazu	75 004
Umschalter	20 884
Zylinderschraube dazu	75 004
Schaltstange	20 887
Treppe	20 871
Zylinderschraube dazu	78 503
Abdeckblech	20 942

Die Fig. 3 zeigt einen Getriebemotor ohne Kondensatoren und UKW Drossel

Fig. 4 Treibgestell

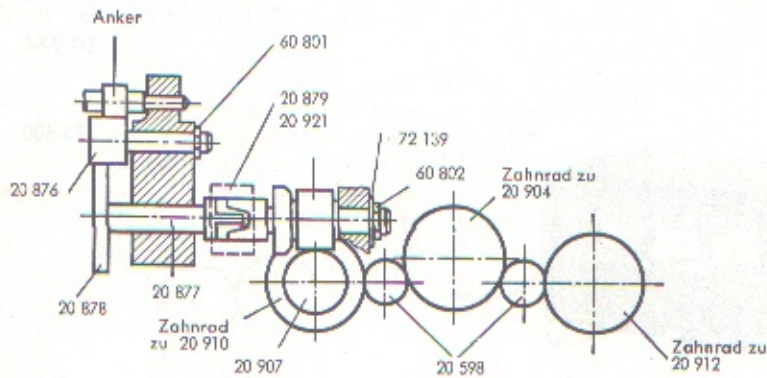
20 893



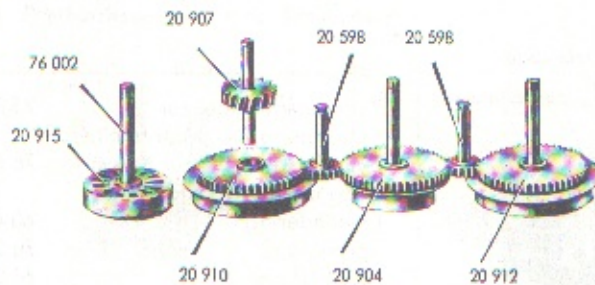
Endgestell	20 900
Pufferbohle	20 899
Puffer	76 101
Griffstange	20 898
Zylinderschraube zur Befestigung des Schleifers	75 001

Getriebe, Treibachsteile und Treibräder mit Gestänge werden in den Fig. 5, 6 und 7 gezeigt.
Schaltautomat und Schleifer (siehe Liste Allgemeine Lokomotiv-Einzelteile)

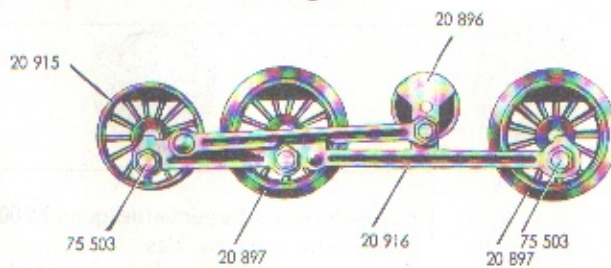
GÜTERZUGLOKOMOTIVE 3015

Fig. 5 Anordnung der Getrieberäder

Bestell-Nr.

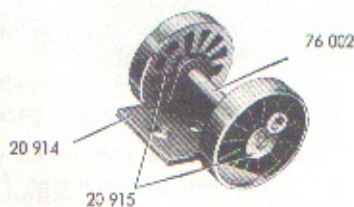
Zwischenritzel	20 876
Benzing Sicherung	60 801
Zahnrad	20 878
Zwischenwelle	20 877
Kardanring	20 879
Kuppelwelle	20 921
Unterlegscheibe	72 139
Benzing Sicherung	60 802
Treibwelle	20 907
Treibachsenbuchse kurz	20 894
Treibachsenbuchse lang	20 895
Zwischenradsatz	20 598

Fig. 6 Treibradsatz


Treibradsatz	20 910
Treibkurbel mit Achse	20 904
Treibachse	20 912
Treibwelle	20 907
Glatte Treibrad	20 915
Achse dazu	76 002

Fig. 7 Treibräder mit Gestänge


Treibrad	20 897
Glatte Treibrad	20 915
Kurbelscheibe	20 896
Gestänge, rechts	20 916
Gestänge, links	20 919
Sechskantansatzschraube dazu	75 503

Fig. 7a Glatte Treibachse


Achslager	20 914
Achse	76 002
Glatte Treibrad	20 915
Zylinderschraube	78 503

Fig. 8 Laufgestell mit Kupplung

20 925

Zylinderansatzschraube zur Befestigung des Laufgestelles	75 300
Kupplung	20 948
Zylinderansatzschraube zur Befestigung der Kupplung	75 301