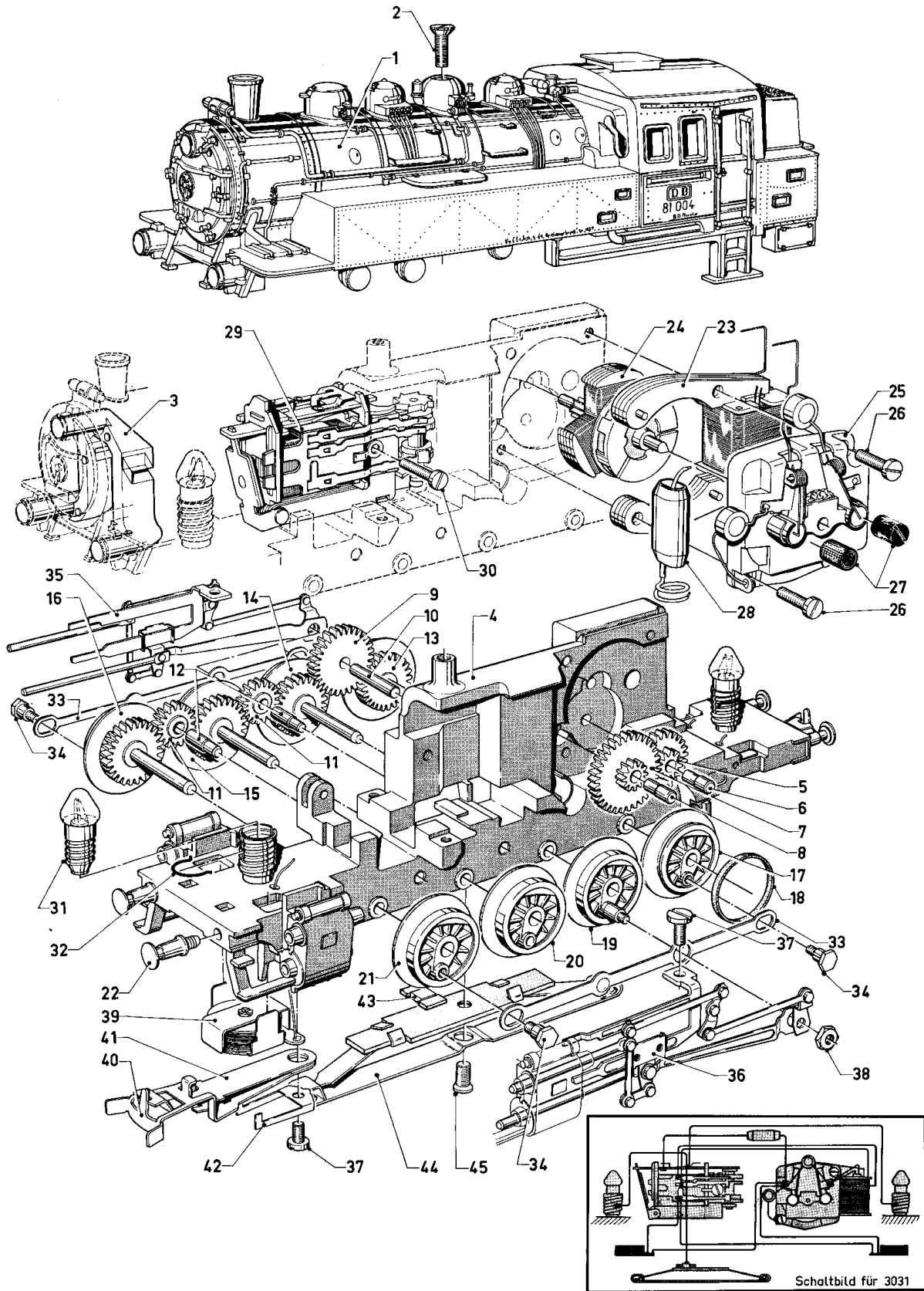


# Tenderlokomotive 3031 mit Märklin-TELEX-Kupplung



## Art. 3031

1	Lokomotiv-Aufbau			213960
2	Senkschraube			756010
3	Lichtkörper, (vorn)			214000
	Lichtkörper (hinten)			213990
4	Treibgestell (komplett)			213780
5	Beisatzrad	Z24/11		226380
6	Lagerbolzen			200020
7	Beisatzrad	Z33/12		200090
8	Lagerbolzen			200030
9	Zahnrad	Z30		213860
10	Achse			205020
11	Zahnrad	Z18		214100
12	Lagerbolzen			225490
13	Treibachsenteil mit Haftreifen	Z25	D13	225730
14	Treibachsenteil mit Kurbelz.	Z25	D13	225680
15	Treibachsenteil	Z25	D13	225710
16	Treibachsenteil	Z25	D13	225690
17	Treibrad		D13	200210
18	Haftreifen			7154
19	Treibrad mit Kurbel		D13	213790
20	Treibrad		D13	200070
21	Treibrad		D13	200060
22	Puffer			761070
23	Feldmagnet			214010
24	Anker			200680
25	Motorschild			204900
26	Zylinderschraube			750170
27	Bürstenpaar			600300
28	UKW-Drossel			600910
29	Fahrtrichtungsschalter			229700
30	Zylinderschraube			785120
31	Glühlampe			600100
32	Sprengring			705330
33	Kuppelstange			213750
34	Sechskantansatzschraube			755030
35	Gestänge (rechts)			213910
36	Gestänge (links)			213940
37	Zylinderschraube			785050
38	Sechskantmutter			757010
39	Magnet zur Telexkupplung			214050
40	Kupplungshaken			213760
41	Anker			213770
42	Kupplungsfeder			209860
43	Kontaktplatte			214260
44	Schleifer			7185
45	Senkschraube			756100