

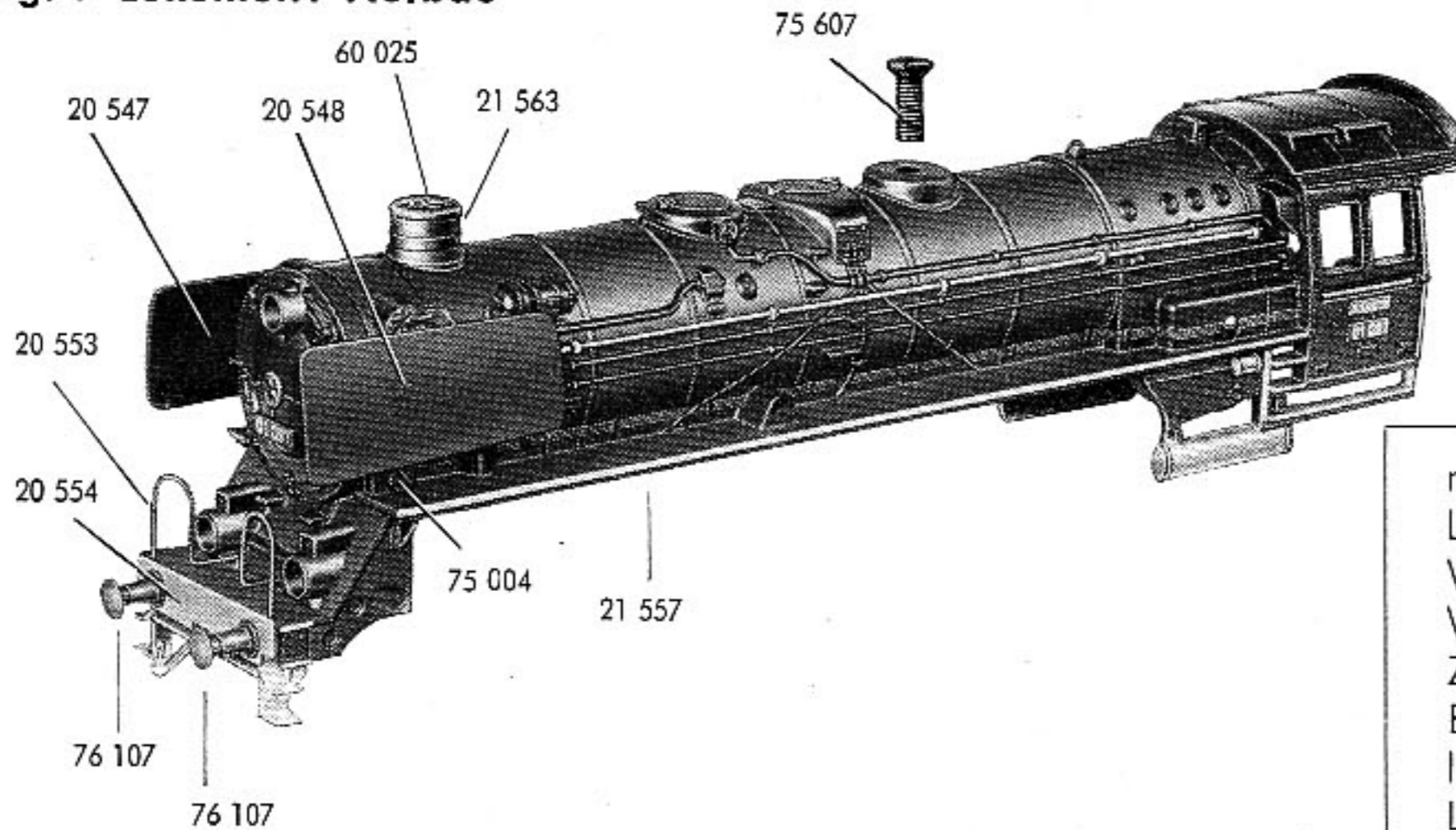
SCHNELLZUGLOKOMOTIVE 3048

MIT SCHLEPPTENDER 20565

Bestell-Nr.

21 556

Fig. 1 Lokomotiv-Aufbau

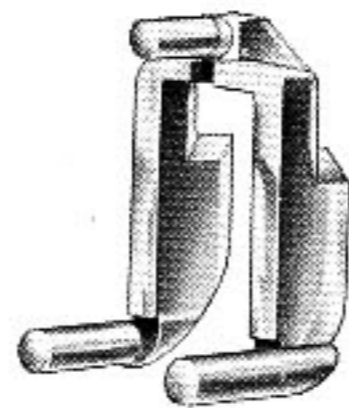


mit den wichtigsten Teilen:

Lokomotivgehäuse	21 557
Windleitblech, rechts	20 547
Windleitblech, links	20 548
Zylinderschraube zur Befestigung eines Windleitbleches	75 004
Lampenbügel	20 553
Pufferbohle	20 554
Puffer	76 107
Kamin	21 563

20 632

Fig. 1a Lichtkörper



Die nachfolgenden Teile werden zu dem Lokomotiv-Aufbau nicht mitgeliefert. Sie sind einzeln zu beziehen.

Senkschraube zur Befestigung des Lokomotiv-Aufbaues	75 607
Rauchpatrone	60 025

Rauchsatzzubehör kompl. 21 560

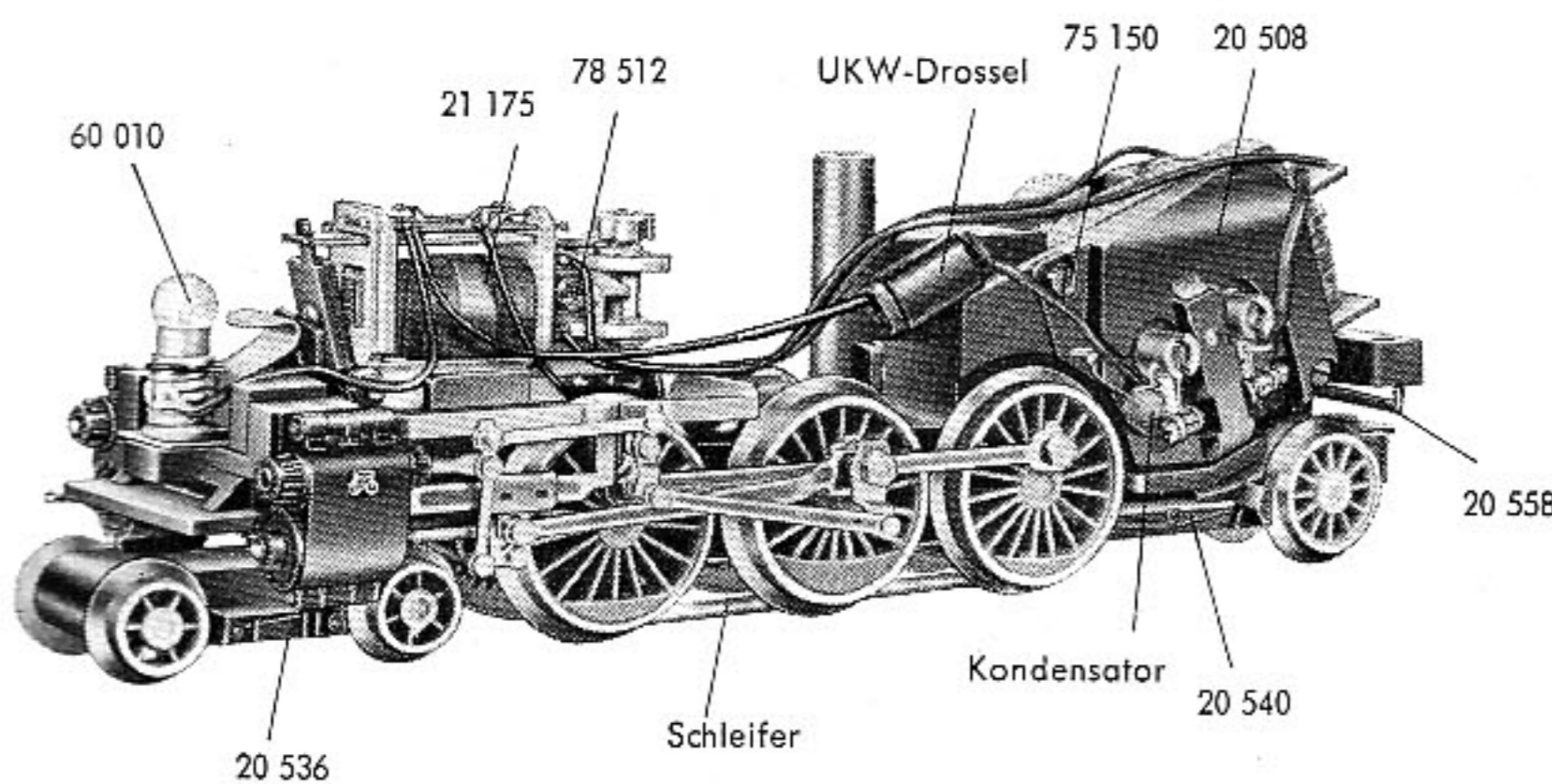
besteht aus:

Pinzette	60 026
Ersatz-Dampfrohr	60 027
Dampfrohr-Reiniger	21 562
Verschlussnadel	60 029

Einzeln zu beziehen:

Dampföl	0 241
---------	-------

Fig. 2 Fahrgestell



mit den wichtigsten Teilen:

Motorschild	20 508
Zylinderschraube zur Befestigung des Motorschildes	75 150
Handschalthebel	20 559
Fahrtrichtungsschalter	21 175
Zylinderschraube zur Befestigung des Fahrtrichtungsschalters	78 512
Glühlampe, hell	60 010
Lenkgestellführung	20 558
Zylinderschraube zur Befestigung der Lenkgestellführung	78 505

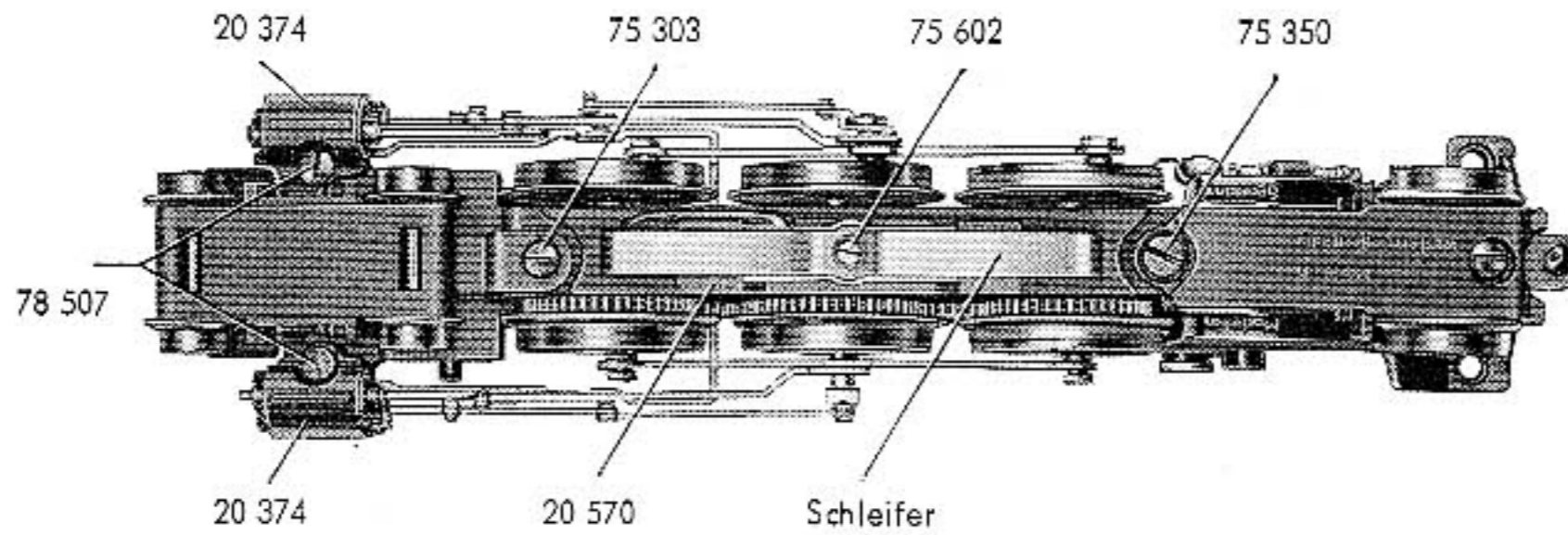
Falls in dieser Liste nicht aufgeführt, werden die hier genannten Teile in den folgenden Listen einzeln gezeigt: Allgemeine Lokomotiv-Einzelteile bzw. Kleinteile.

Das komplette Fahrgestell wird nicht abgegeben.

SCHNELLZUGLOKOMOTIVE 3048

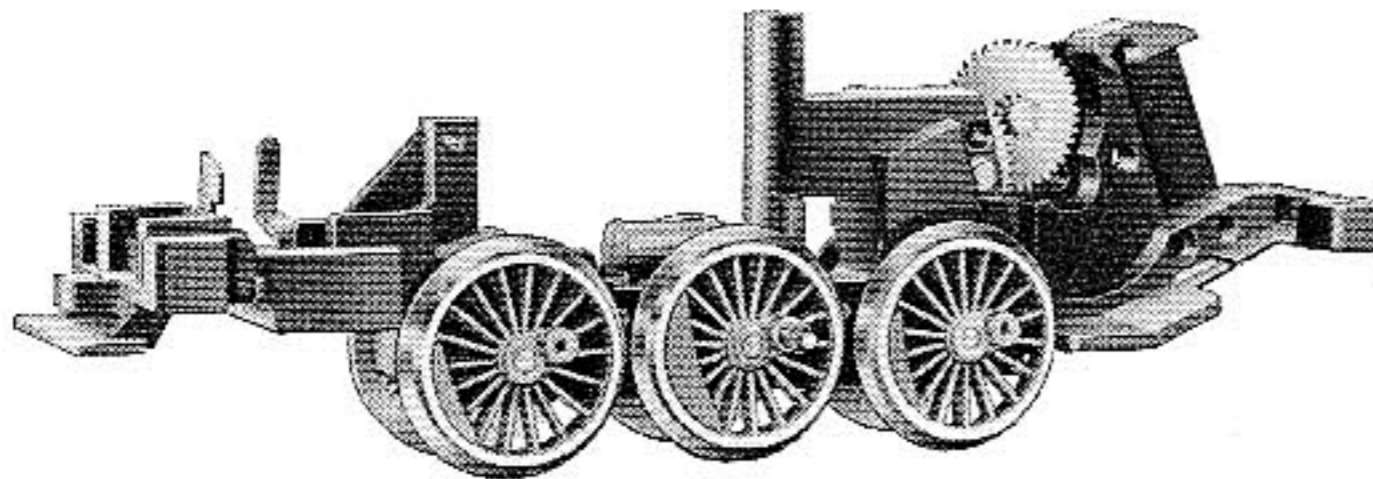
Bestell-Nr.

Fig. 2a Fahrgestell (von unten gesehen)



Schleifer	7 174
Senkschraube dazu	75 602
Kontaktplatte	20 570
Zylinder	20 374
Zylinderschraube zur Befestigung eines Zylinders	78 507
Drehgestell (Fig. 7)	20 536
Zylinderansatzschraube zur Befestigung des Drehgestelles am Treibgestell	75 303
Lenkgestell (Fig. 8)	20 540
Zylinderansatzschraube zur Befestigung des Lenkgestelles am Treibgestell	75 350

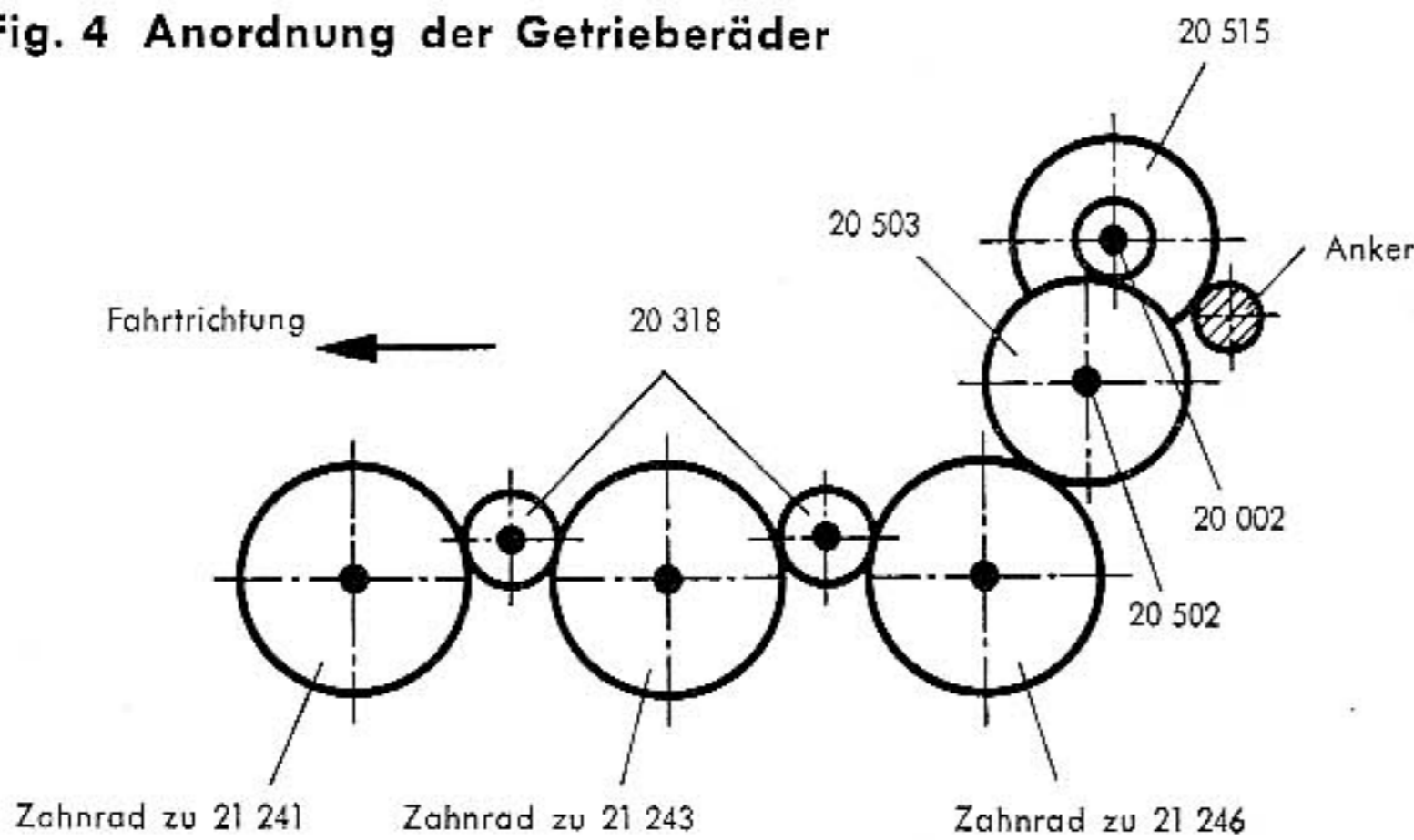
Fig. 3 Treibgestell



21 553

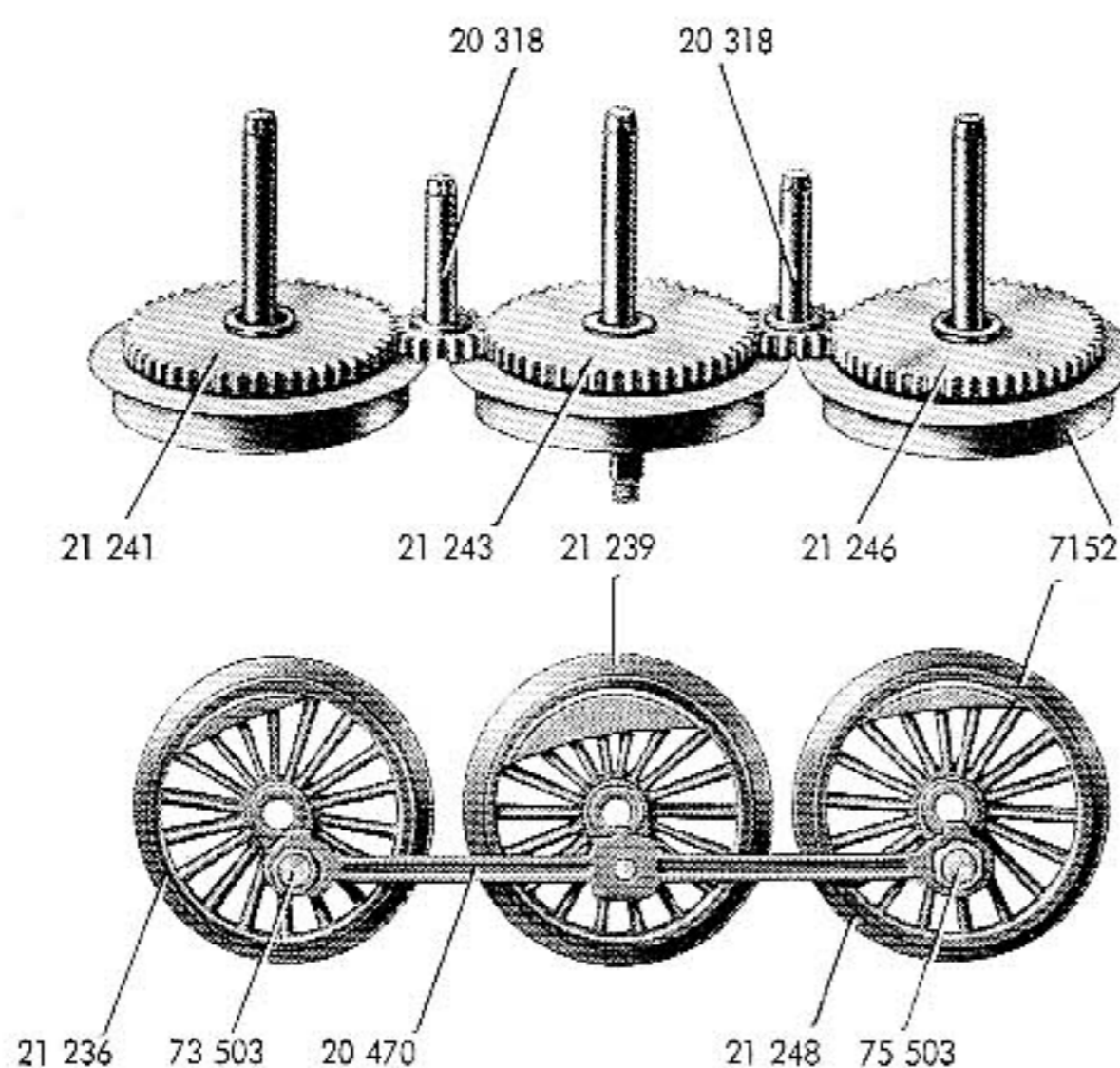
Getriebe, Treibachsenteile und Treibräder werden in den Fig. 4 und 5 gezeigt.

Fig. 4 Anordnung der Getrieberäder



Beisatzrad	Z 42/12	20 515
Lagerbolzen dazu		20 002
Zahnrad	Z 42	20 503
Achse dazu		20 502
Zwischenradsatz	Z 18	20 318

Fig. 5 Treibachsenteile und Treibräder



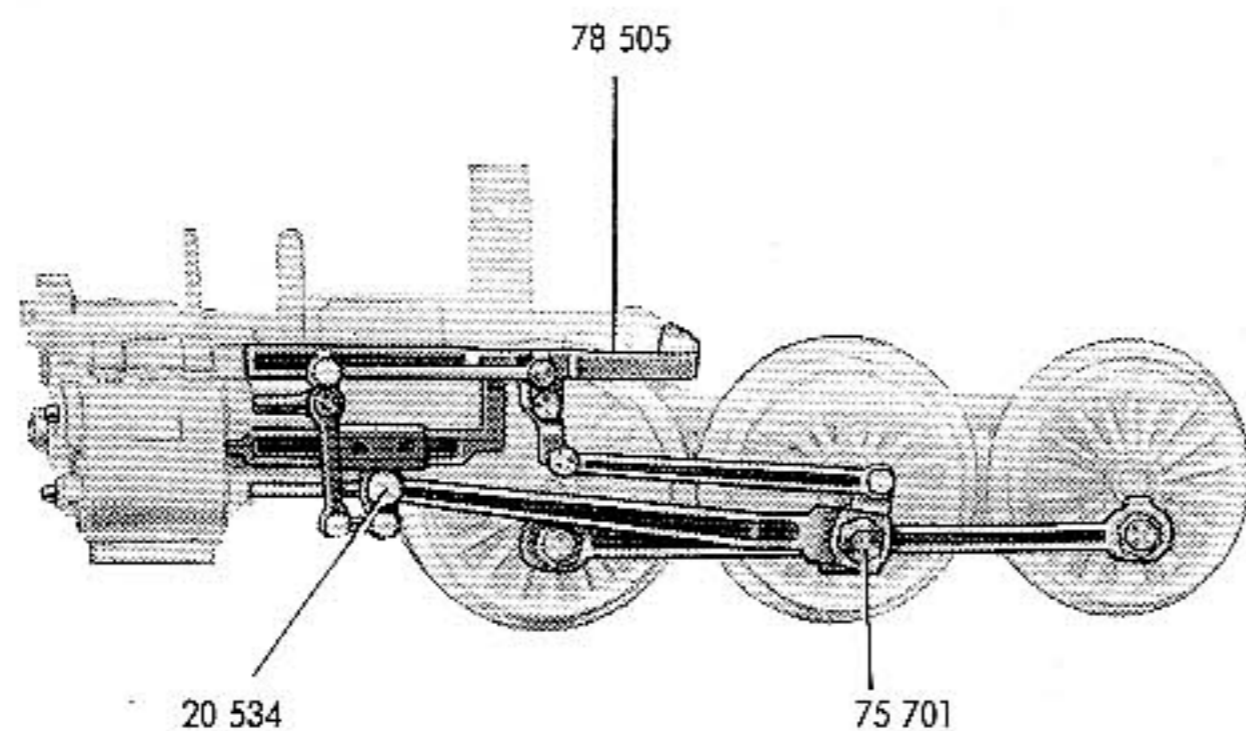
Treibachsenteil	Z 48	D 22	21 241
Treibachsenteil mit Kurbel	Z 48	D 22	21 243
Treibachsenteil	Z 48	D 22	21 246
Haftreifen dazu			7 152
Treibrad		D 22	21 236
Treibrad mit Kurbel		D 22	21 239
Treibrad		D 22	21 248
Haftreifen dazu			7 152
Kuppelstange			20 470
Sechskantansatzschraube zur Befestigung der Kuppelstange			75 503

D = Durchmesser in mm Z = Zähnezahl

SCHNELLZUGLOKOMOTIVE 3048

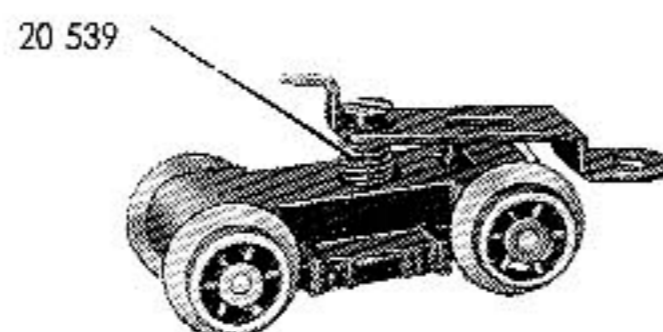
Bestell-Nr.

Fig. 6 Gestänge



Gestänge, rechts	20 531
Gestänge, links (Fig. 6)	20 534
Zylinderschraube zur Befestigung des Gestänges	78 505
Sechskantmutter zur Befestigung eines Gestänges am Kurbelzapfen	75 701

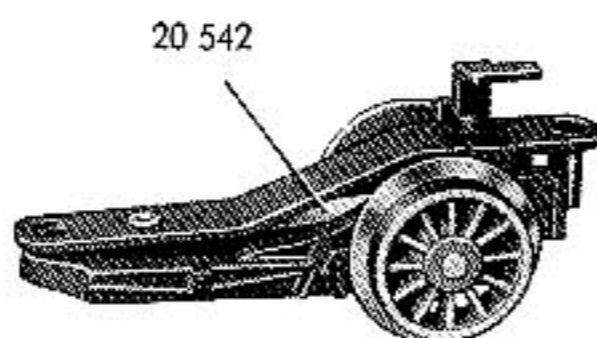
Fig. 7 Drehgestell



20 536

besteht aus:	
Drehgestellrahmen	20 537
Achse	76 001
Laufrad D 9	20 207
Deichsel	20 538
Druckfeder	20 539
Zylinderansatzschraube zur Befestigung der Deichsel	75 305

Fig. 8 Lenkgestell



20 540

besteht aus:	
Lenkgestellrahmen	20 541
Achse	76 009
Laufrad D 14	20 356
Kuppelstück	20 542
Zylinderansatzschraube zur Befestigung des Kuppel- stückes	75 306

D == Durchmesser in mm

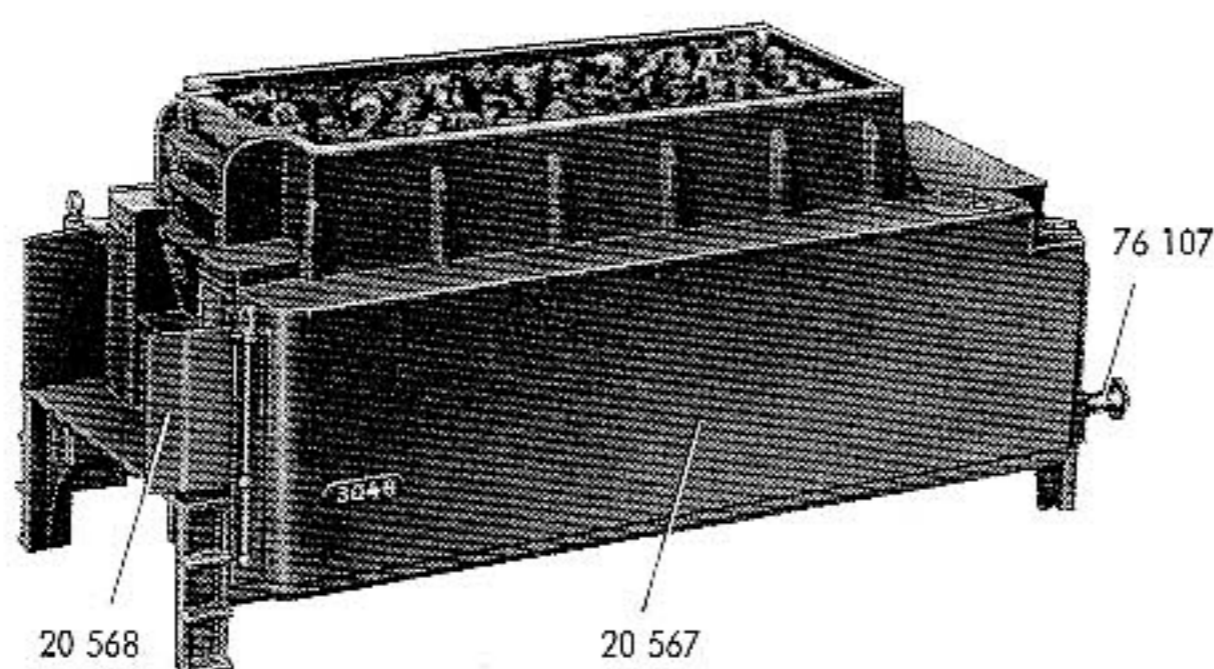
SCHLEPPTENDER 20565

ZUR SCHNELLZUGLOKOMOTIVE 3048

Bestell-Nr.

Fig. 1 Tender-Aufbau

21 370



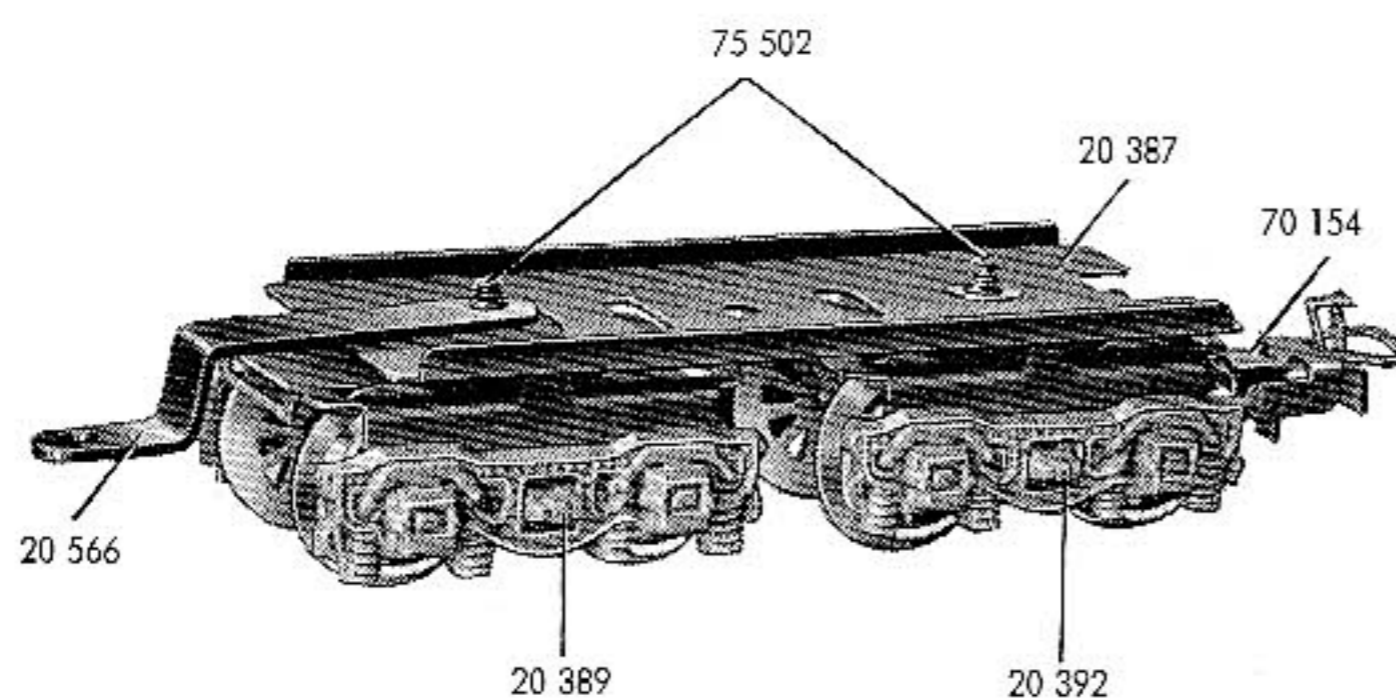
besteht aus:	
Tendergehäuse	20 567
Puffer	76 107
Türe	20 568

Zum Tender-Aufbau werden nicht mitgeliefert:

Zylinderblechschraube zur Befestigung des Tender-Aufbaues	78 593
Gewicht (Fig. 4)	21 366

Fig. 2 Fahrgestell

21 559

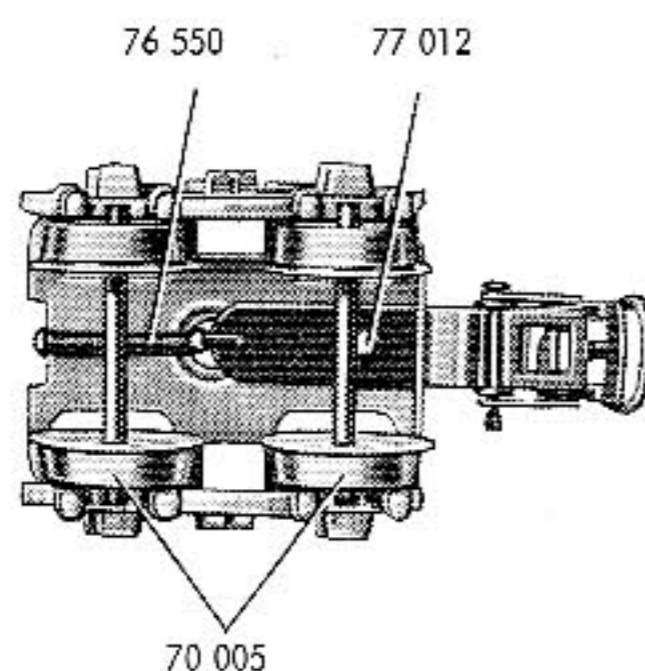


besteht aus:	
Boden	20 387
Zugstange	20 566
Drehgestell ohne Kupplung	20 389
Drehgestell mit Kupplung	20 392
Ansatzschraube zur Befestigung eines Drehgestelles	75 502

Drehgestell 20 389 besteht aus:	
Drehgestellrahmen	20 390
Seitenteil	20 391
Radsatz D 12	70 005

Fig. 3 Drehgestell mit Kupplung (von unten gesehen)

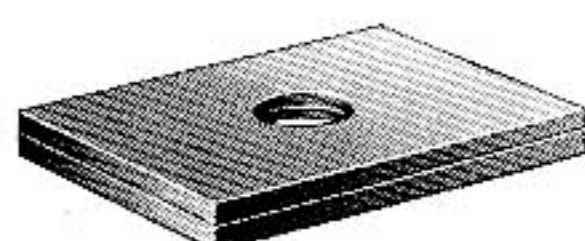
20 392



besteht aus:	
Zugfeder	76 550
Niet	77 012
Kupplung, einzeln	70 154

Fig. 4 Gewicht

21 366



D = Durchmesser in mm