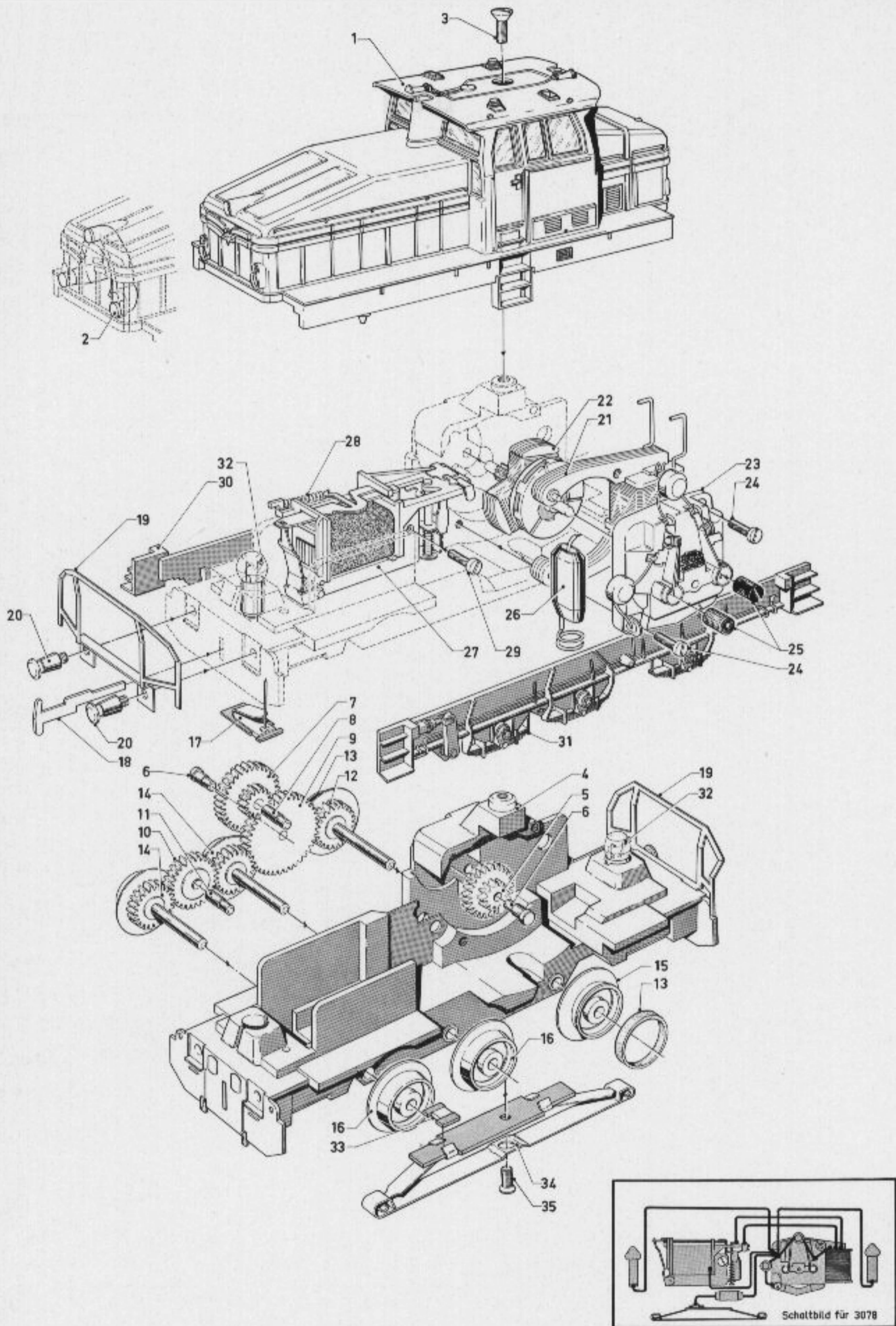


# Diesellokomotiven 3078 und 3080



# Diesellokomotiven 3078 und 3080

1	22632	Lokomotiv-Aufbau (komplett)
2	22633	Lichtkörper
3	75600	Senkschraube M2,5x7,3
4	22627	Treibgestell (komplett)
5	22638	Beisatzrad Z24/11
6	20002	Lagerbolzen
7	20009	Beisatzrad Z33/12
8	20003	Lagerbolzen
9	20428	Zwischenrad Z42
10	22830	Zahnrad Z25
11	22549	Lagerbolzen
12	21574	Treibachsenteil D12/Z22 mit Haftreifen
13	7154	Haftreifen
14	21791	Treibrad D12/Z22 mit Haftreifen
15	21567	Rad D12 mit Haftreifen
16	21577	Rad D12
17	22628	Federplatte
18	20001	Kupplungshaken
19	22624	Geländer
20	76107	Puffer
21	21533	Feldmagnet
22	20068	Anker
23	20490	Motorschild
24	75017	Zylinderschraube M2X8
25	60030	Bürstenpaar
26	60091	UKW-Drossel
27	20824	Fahrtrichtungsschalter
28	7194	Schaltschieberfeder
29	78510	Zylinderschraube
30	22625	Seitenteil links
31	22626	Seitenteil rechts
32	60015	Glühlampe
33	21426	Kontaktplatte
34	7166	Schleifer
35	75610	Senkschraube M2X4