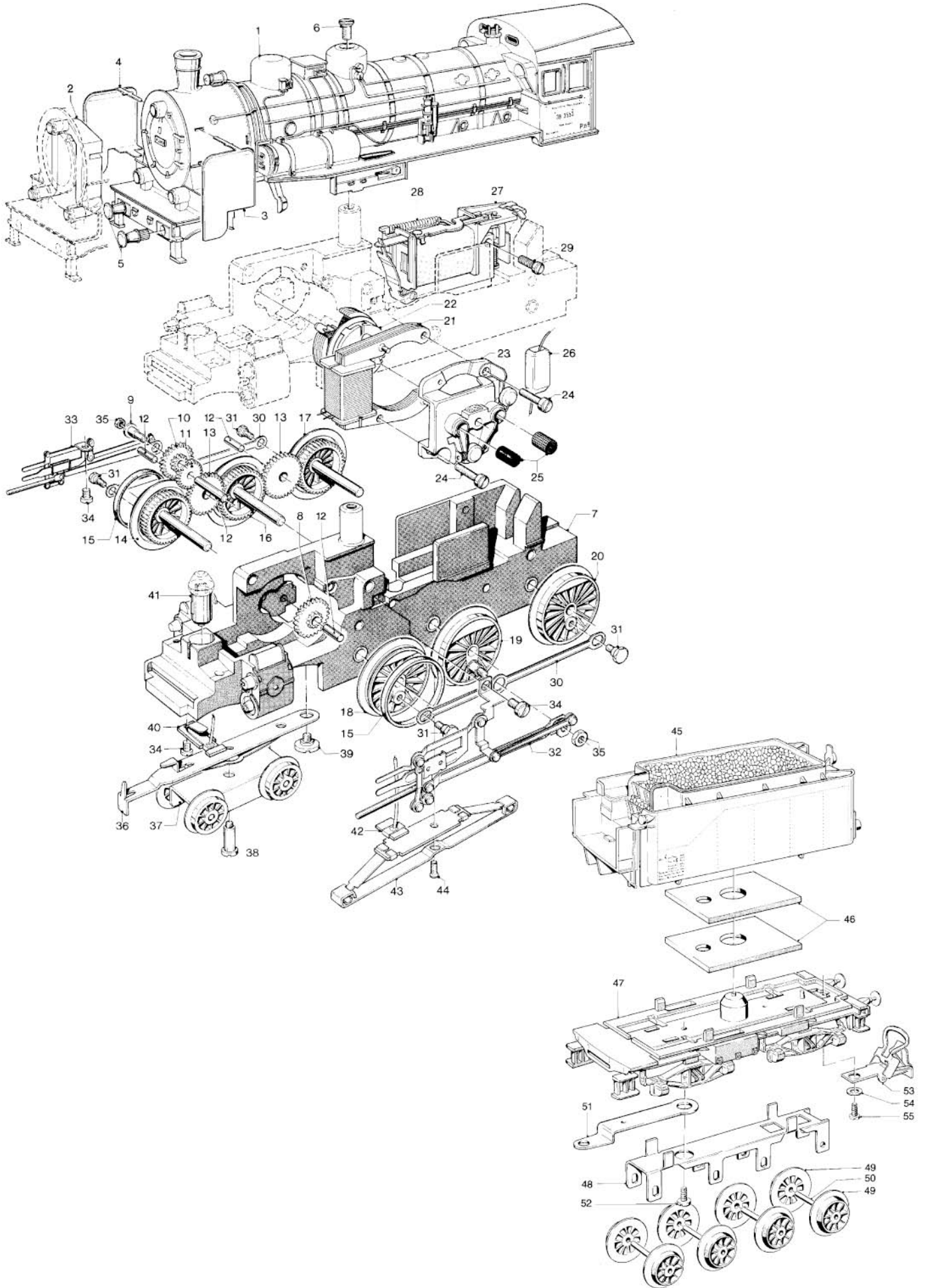


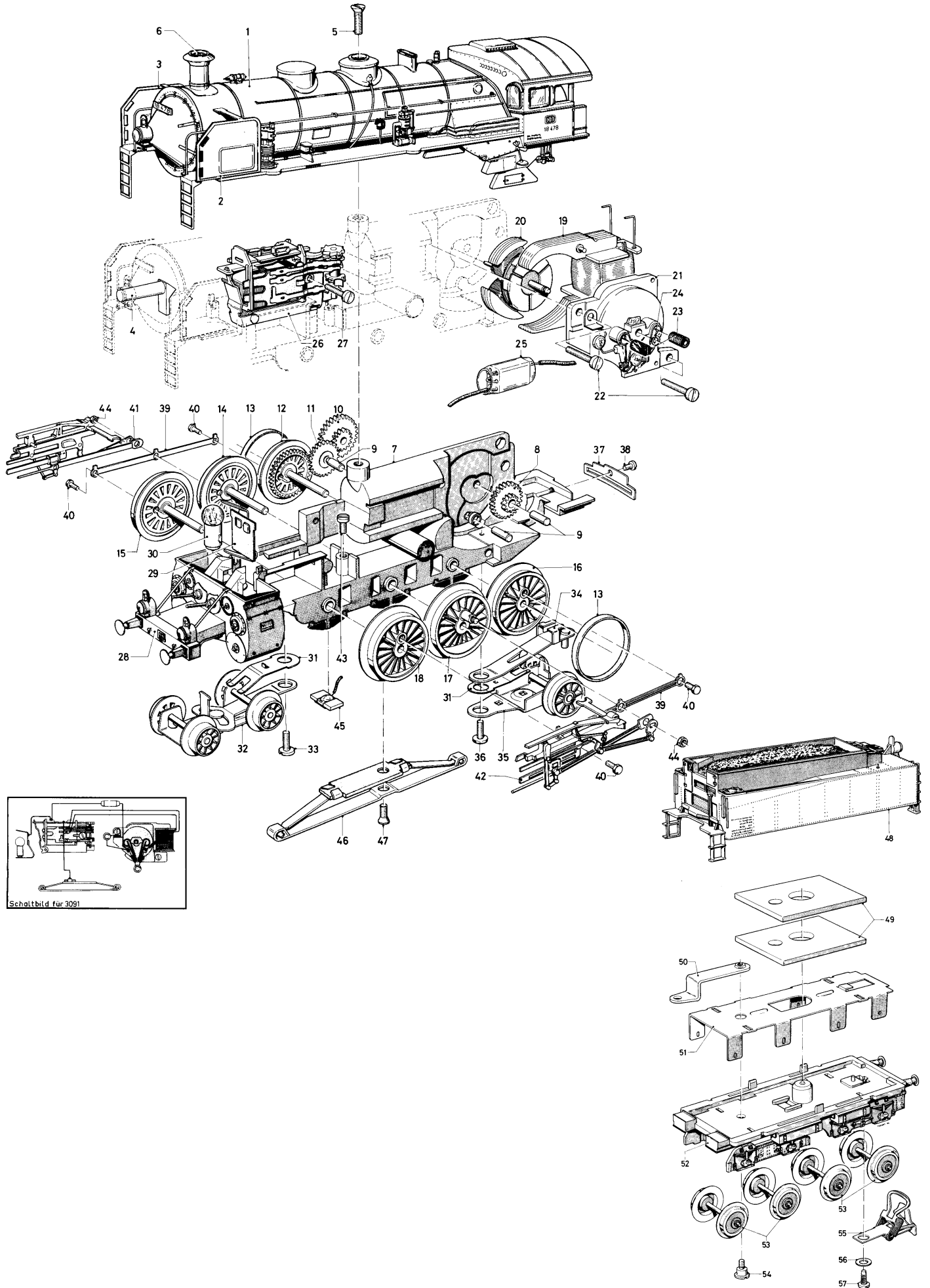
Personenzuglokomotive mit Schlepptender

3091 - P8 Baden ab 1995



Schnellzuglokomotive 3091

mit Schlepptender 23 128



Schaltbild für 3091

Art. 3091

1	Lokomotiv-Aufbau (komplett)			231160
2	Windleitblech (links)			231210
3	Windleitblech (rechts)			231200
4	Lichtkörper			231190
5	Zylinderschraube			751510
6	Rauchpatrone			600240
7	Treibgestell (komplett)			231000
8	Beisatzrad	Z25/12		201680
9	Lagerbolzen			223100
10	Beisatzrad	Z30/14		201730
11	Zahnrad	Z25		228300
12	Treibachsenteil	Z42	D20	230240
13	Haftreifen			7152
14	Treibachsenteil		D20	230280
15	Treibachsenteil		D20	230320
16	Treibrad mit Haftreifen		D20	230260
17	Treibrad		D20	230290
18	Treibrad		D20	230330
19	Feldmagnet			222200
20	Anker			217450
21	Motorschild			228500
22	Zylinderschraube			785600
23	Bürstenpaar			600300
24	Benzing-Sicherung			608010
25	UKW-Drossel			600910
26	Fahrtrichtungsschalter			234000
27	Zylinderschraube			785120
28	Zylindervorbau			231020
29	Federplatte			231060
30	Glühlampe			600150
31	Blattfeder			228280
32	Drehgestell (komplett)			231140
33	Zylinderschraube			750200
34	Deichsel			231120
35	Lenkgestell (komplett)			228560
36	Zylinderschraube			750200
37	Lenkgestellführung			203710
38	Zylinderschraube			785030
39	Kuppelstange			228250
40	Sechskantansatzschraube			755130
41	Gestänge (rechts)			228380
42	Gestänge (links)			228470
43	Zylinderschraube			750190
44	Sechskantmutter			757020
45	Kontaktplatte			214260
46	Schleifer			7185
47	Senkschraube			756100
48	Tender-Gehäuse			231310
49	Gewicht (benötigt 2 Stück)			213660
50	Zugstange			203880
51	Tenderboden			231290
52	Tenderunterteil			231300
53	Radsatz			700190
54	Zylinderansatzschraube			755020
55	Kupplung			218420
56	Unterlegscheibe			721140
57	Zylinderblechschraube			785800