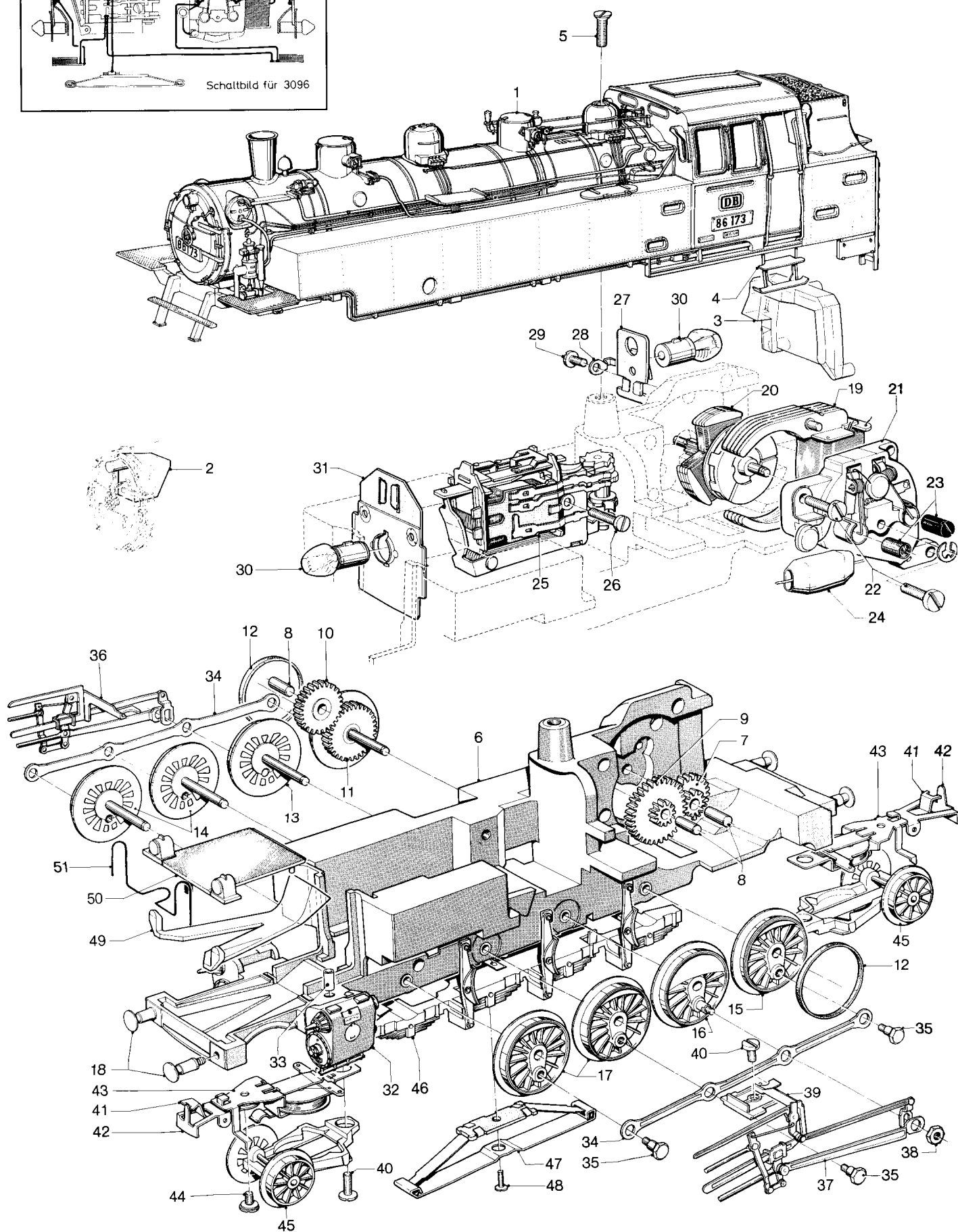
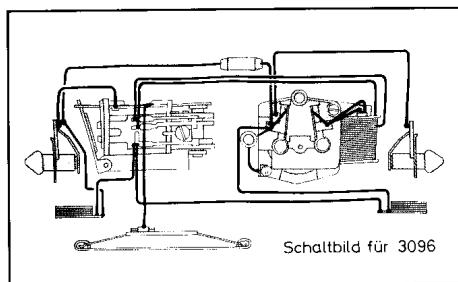


Tenderlokomotiven 3096, 3396 und 3696 mit Märklin TELEX-Kupplung



Art. 3096

1	Lokomotiv-Aufbau (komplett)			229370
2	Lichtkörper			229380
3	Lichtkörper			229390
4	Treppe			284010
5	Senkschraube			756010
6	Treibgestell (komplett)			229010
7	Beisatzrad	Z25/12		201680
8	Lagerbolzen			223100
9	Beisatzrad	Z33/12		200090
10	Zahnrad	Z30		229020
11	Treibachsenteil	Z33	D16	234890
12	Haftreifen			7153
13	Treibachsenteil		D16	252450
14	Treibachsenteil		D16	229050
15	Treibrad mit Haftreifen		D16	229070
16	Treibrad		D16	252450
17	Treibrad		D16	229050
18	Puffer			761070
19	Feldmagnet			222200
20	Anker			217450
21	Motorschild			223550
22	Zylinderschraube			785600
23	Bürstenpaar			600300
24	UKW-Drossel			600910
25	Fahrtrichtungsschalter			229700
26	Zylinderschraube			785600
27	Steckfassung			604180
30	Glühlampe			610040
31	Lampenhalter			388910
32	Zylinder (links)			229160
	Zylinder (rechts)			229150
33	Hohlriet			780230
34	Kuppelstange			229560
35	Sechskantansatzschraube			755140
36	Gestänge (rechts)			229270
37	Gestänge (links)			229350
38	Sechskantmutter			757020
39	Isolierplatte			228950
40	Zylinderschraube			750200
41	Anker			228970
42	Kupplungshaken			244560
43	Magnet			229240
44	Zylinderansatzschraube			753120
45	Laufgestell (komplett)			229210
46	Bremsattrappe			229170
47	Schleifer			7164
48	Senkschraube			756090
49	Lichtkörper			228980
50	Abdeckung			228990
51	Lampenbügel			229580