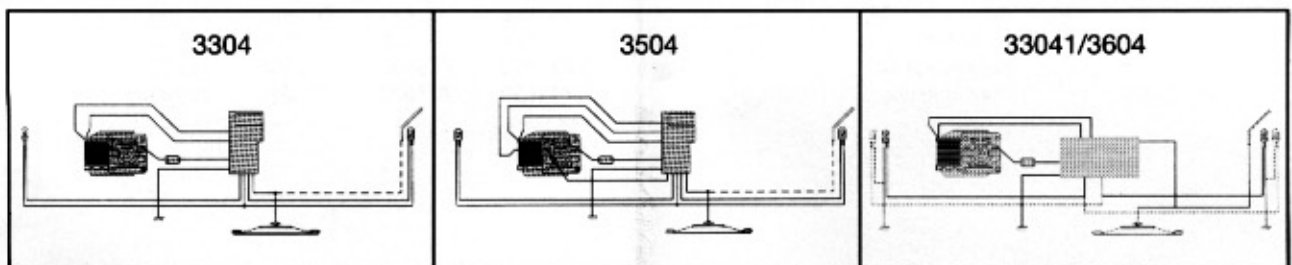
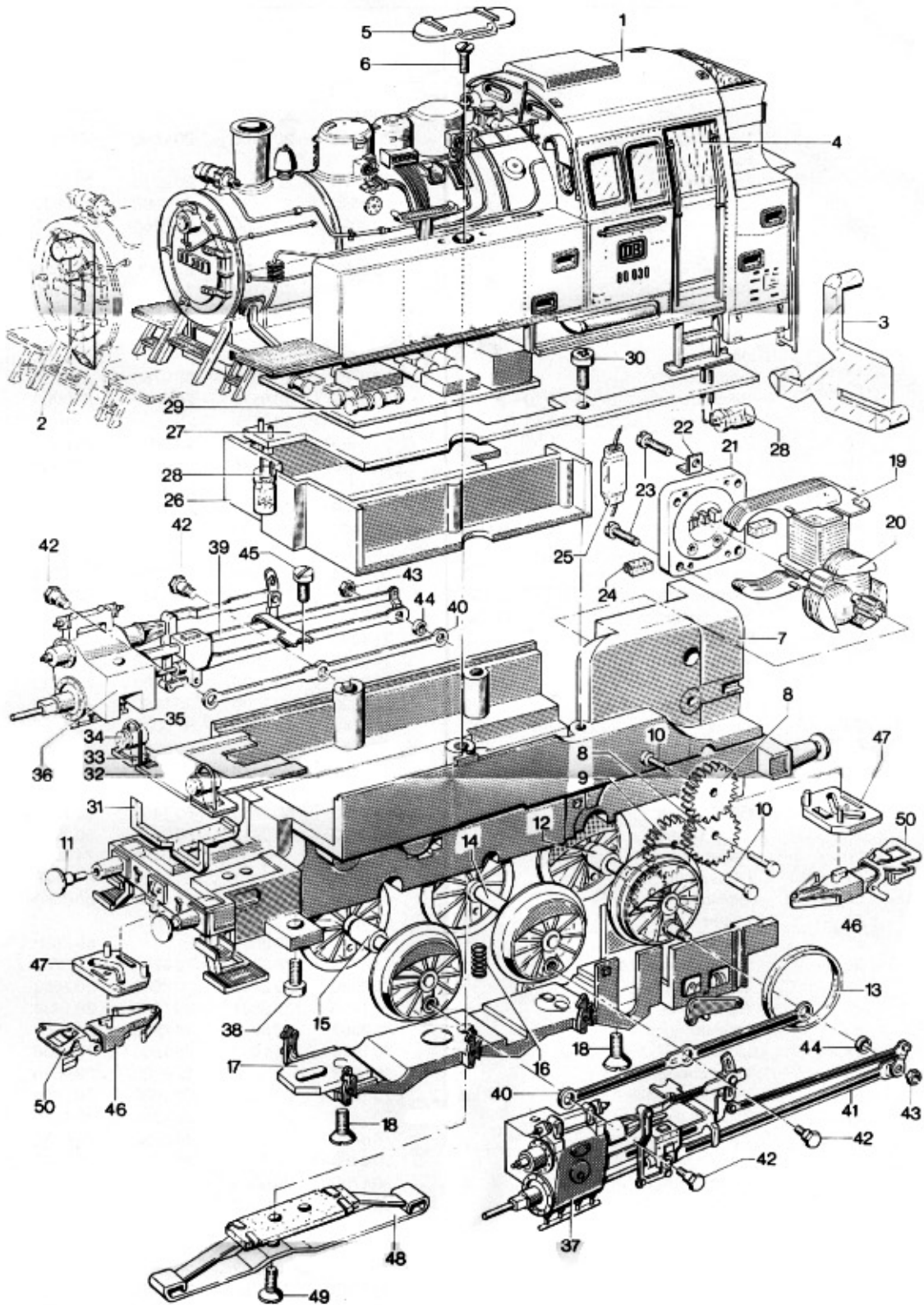


Einzelteile der Lokomotiven 3304, 33041, 3504 und 3604

märklin
HO



Prinzipdarstellung

Erhältlich beim Fachhandel

60 2307 0998 na

Einzelteile der Lokomotiven 3304, 33041, 3504 und 3604

Lfd. Nr.	Benennung	Bestell-Nr.			
		3304	33041	3504	3604
1	Lokomotiv-Aufbau (komplett) mit	20 1890	20 6509	20 1890	20 1890
2	Lichtkörper	20 2070	20 2070	20 2070	20 2070
3	Lichtkörper	20 0690	20 0690	20 0690	20 0690
4	Fenstereinsatz	20 2050	20 2050	20 2050	20 2050
5	Deckel	22 9530	22 9530	22 9530	22 9530
6	Senkschraube	75 6100	78 6790	75 6100	75 6100
	Lokomotiv-Unterteil (komplett) mit				
7	Treibgestell	20 0760	20 6513	20 0760	20 0760
8	Beisatzrad Z 27/10 - 27/7	20 0990	20 6516	20 0990	20 0990
	Beisatzrad Z 30/10	-	20 6517	-	-
9	Zahnrad Z 24	23 2450	23 2430	23 2450	23 2450
10	Lagerbolzen und	24 0970	24 0970	24 0970	24 0970
11	Puffer	76 1720	76 1720	76 1720	76 1720
12	Treibbradsatz Z 18 D 13 mit	36 5150	20 6537	36 5150	36 5150
13	Haftreifen	7154	7154	7154	7154
14	Treibbradsatz D 13	36 5160	20 8154	36 5160	36 5160
15	Treibbradsatz D 13	36 5170	20 8158	36 5170	36 5170
16	Druckfeder	21 4330	21 4330	21 4330	21 4330
17	Abdeckplatte	24 0110	20 6535	24 0110	24 0110
18	Senkschraube	75 6100	75 6100	75 6100	75 6100
19	Feldmagnet	23 1390	23 1390	23 1390	23 1390
20	Anker	23 1440	23 1440	61 0030	23 1440
21	Motorschild	23 1350	23 1350	23 1350	23 1350
22	Lötfahne	23 1470	23 1470	23 1470	23 1470
23	Zylinderschraube	78 5120	78 5120	78 5120	78 5120
24	Bürstenpaar	60 1460	60 1460	60 1460	60 1460
25	UKW-Drossel	60 0910	60 0910	60 0910	60 0910
26	Halteplatte	24 0130	-	24 0130	24 0130
27	Leiterplatte	24 0120	-	24 0120	24 0120
28	Glühlampe	60 0080	60 0040	60 0080	60 0080
29	Leiterplatte Decoder	61 4860 -	- 20 6539	61 4610 -	- 60 2850
30	Zylinderschraube	78 6750	78 6750	78 6750	78 6750
31	Lichtkörper	20 2060	20 2060	20 2060	20 2060
32	Abdeckung	20 1430	20 6531	20 1430	20 1430
33	Laterne	24 2860	46 5020	24 2860	24 2860
34	Linse	76 1600	76 1600	76 1600	76 1600
35	Lampenbügel	22 9580	-	22 9580	22 9580
36	Zylinder (rechts)	20 1600	20 1600	20 1600	20 1600
37	Zylinder (links)	20 1610	20 1610	20 1610	20 1610
38	Zylinderschraube	78 6750	78 6750	78 6750	78 6750
39	Gestänge (rechts)	20 0460	20 6518	20 0460	20 0460
40	Kuppelstange	20 1760	20 6533	20 1760	20 1760
41	Gestänge (links)	20 0470	20 6528	20 0470	20 0470
42	Sechskantansatzschraube	20 1810	49 9850	20 1810	20 1810
43	Sechskantmutter	75 7050	49 9830	75 7050	75 7050
44	Distanzring	20 1770	20 6262	20 1770	20 1770
45	Zylinderschraube	75 0180	78 6750	75 0180	75 0180
46	Kupplungsdeichsel	20 1400	20 1400	20 1400	20 1400
47	Kulisse	20 1690	20 1690	20 1690	20 1690
48	Schleifer	7185	7185	7185	7185
49	Senkschraube	75 6100	75 6100	75 6100	75 6100
50	Kurzkupplung	70 1630	70 1630	70 1630	70 1630

D = Durchmesser in mm

Z = Zähnezahl

Erhältlich beim Fachhandel