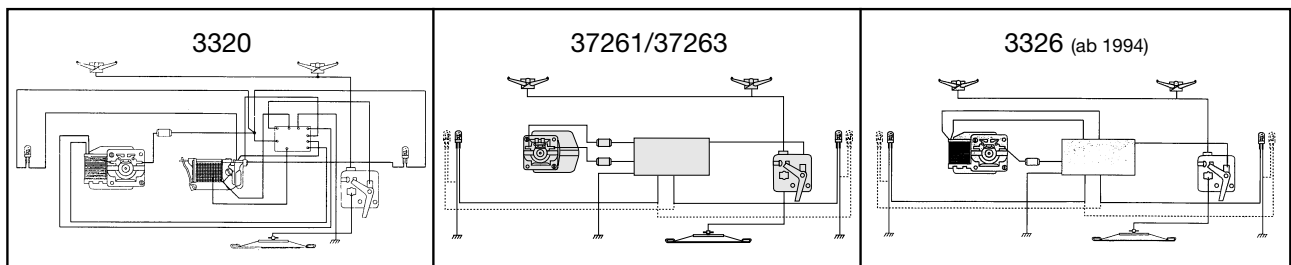
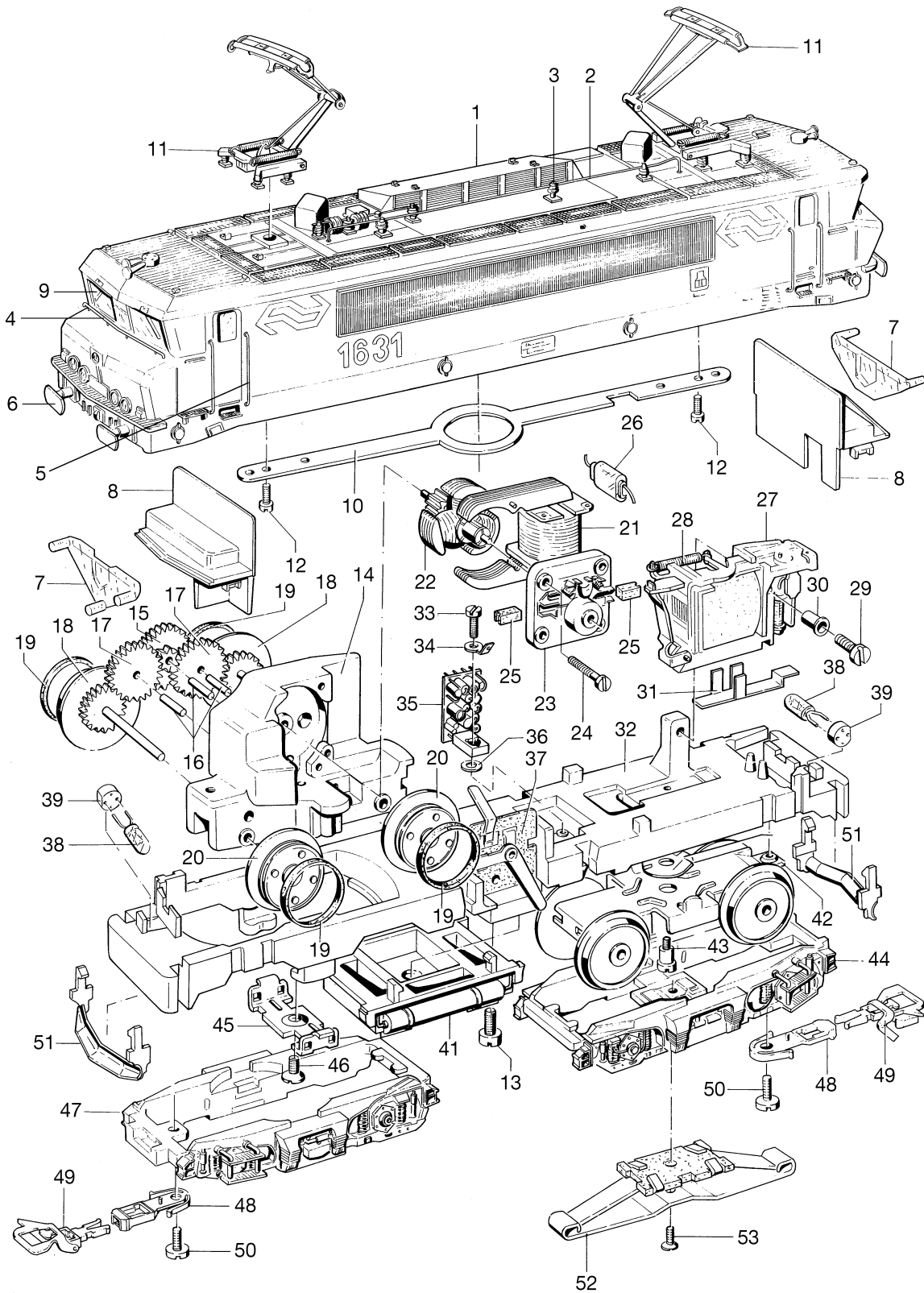


# Einzelteile der Lokomotiven 3320, 3326 (ab 1994), 37261 und 37263

**märklin**  
HO



Prinzipdarstellung

Erhältlich beim Fachhandel

# Einzelteile der Lokomotiven 3320, 3326 (ab 1994), 37261 und 37263

Lfd. Nr.	Benennung	Bestell-Nr.			
		3320 (1994)	3326 (ab 1994)	37261	37263
1	Lokomotiv-Aufbau (komplett) mit	470 910	463 450	210 027	221 265
2	Dachleitung	253 190	253 190	253 190	253 190
3	Isolator	248 130	248 130	248 130	248 130
4	Griffstange	408 910	408 910	408 910	408 910
5	Griffstange	215 910	215 910	215 910	215 910
6	Puffer	761 210	761 210	761 210	761 210
7	Lichtkörper	248 320	248 120	248 120	248 120
8	Abdeckung	248 220	248 220	248 220	248 220
9	Fenstereinsatz	257 820	248 230	248 230	248 230
10	Verbindungsstreifen	297 330	297 330	297 330	297 330
11	Einholmstromabnehmer	615 390	615 390	615 390	615 390
	Einholmstromabnehmer	615 400	-	-	-
12	Zylinderschraube (Senkschraube)	785 110	756 180	756 180	756 180
13	Zylinderschraube	785 250	785 250	785 250	785 250
14	Treibgestell daran montiert:	393 570	393 570	393 570	393 570
15	Beisatzrad           Z/36/8	237 940	237 940	237 940	237 940
16	Lagerbolzen	231 840	231 840	231 840	231 840
17	Zahnrad               Z 30	231 850	231 850	231 850	231 850
18	Treibachsenteil     Z 27   D 14	344 810	344 810	344 810	344 810
19	mit Haftreifen	7 153	7 153	7 153	7 153
20	und Treibrad mit Haftreifen     D 14	344 830	344 830	344 830	344 830
21	Feldmagnet (Polbügel)	231 390	231 390	389 000	389 000
22	Anker	245 480	245 480	386 820	386 820
23	Motorschild	231 350	231 350	386 940	386 940
24	Zylinderschraube	785 120	785 120	785 120	785 120
25	Bürstenpaar	601 460	601 460	601 460	601 460
26	UKW-Drossel (Entstördrossel)	600 910	600 910	516 520	516 520
27	Fahrtrichtungsschalter mit	-	-	-	-
28	Schaltchieberfeder	-	-	-	-
29	Zylinderschraube	-	-	-	-
30	Isolierbuchse und	-	-	-	-
31	Gleitschuh	-	-	-	-
32	Träger	407 600	407 600	407 600	407 600
33	Zylinderschraube	786 750	786 750	-	-
34	Lötfahne	703 510	703 510	231 470	231 470
35	Leiterplatte (Vorschalt elektronik) Leiterplatte (Lötstützpunkt)	-	-	-	-
36	Isolierscheibe	-	-	-	-
37	Umschalter	214 760	214 760	214 760	214 760
38	Glühlampe	610 080	610 040	610 080	610 080
39	Steckfassung	604 180	604 180	604 180	604 180
40	Federscheibe	401 640	401 640	401 640	401 640
41	Attrappe	248 310	248 110	248 110	248 110
42	Drehgestell (komplett)	393 580	393 580	393 580	393 580
43	Zylinderansatzschraube	753 510	753 510	753 510	753 510
44	Drehgestellrahmen	469 540	469 540	469 540	469 540
45	Stützblech	214 620	214 620	214 620	214 620
46	Linsensenkschraube	786 190	786 190	786 190	786 190
47	Drehgestellrahmen	248 170	248 170	248 170	248 170
48	Kupplungsschacht	404 020	404 020	404 020	404 020
49	Kurzkupplung	701 630	701 630	701 630	701 630
50	Zylinderschraube	750 200	750 200	750 200	750 200
51	Schneepflug	257 810	-	-	-
52	Schleifer	7 164	7 164	7 164	7 164
53	Senkschraube	786 790	786 790	786 790	786 790
	Decoder	670 040	670 040	603 648	603 648
	Halteplatte	405 040	405 040	-	-
	Senkschraube (Zylinderschraube)	786 790	786 790	786 750	786 750
	Lautsprecher	-	-	508 600	508 600
	Lautsprecher - Resonator - Haltebügel	-	-	207 648	207 648
		-	-	207 649	207 649

D = Durchmesser in mm           Z = Zähnezahl