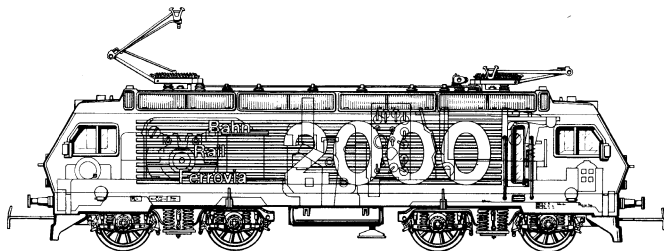
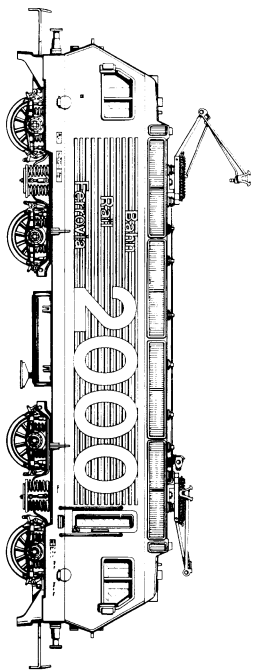


**märklin**  
HO



**3323/3328/3330/3623/3630**



## **Re 4/4** IV

Die Schweizerischen Bundesbahnen (SBB) gaben 1978 vier Prototypen einer elektrischen Universal-Streckenlokomotive in Auftrag. Die Maschinen mit einer Dauerleistung von 4,475 kW und einer maximalen Geschwindigkeit von 160 km/h erhielten die Bezeichnung Re 4/4<sup>IV</sup>. Die im Windkanal entwickelte Kopfform und die fensterlosen, aus Gründen der

Gewichts- und Kostenersparnis gerippten Seitenwände prägen das neue Erscheinungsbild. Ursprünglich waren die Seitenwände aller Maschinen farblich verschieden gestaltet; 1986 begann die Umlackierung der Lokomotiven: Der gesamte Kastenaufbau wurde rot und mit einer auffälligen Aufschrift „Bahn 2000“ versehen.

2

In 1978 the Swiss Federal Railways (SBB) ordered four prototypes of a multi-purpose electric road locomotive. These units were classified as Re 4/4<sup>IV</sup> and had a continuous output of 4,475 kilowatts and a maximum speed of 160 km/h (approx. 100 m.p.h.). The locomotive's appearance is characterized by nose structures that were developed in wind tunnel tests and by window-less, ribbed sides, so designed to save weight and costs. Originally the sides of each locomotive had a paint scheme different from that of the other units. In 1986 all locomotives were painted completely in red and boldly lettered with "Bahn 2000" ("Rail 2000").

En 1978, les chemins de fer fédéraux suisses (CFF) ont commandé 4 prototypes d'une motrice pour tous services. Ces motrices développaient une puissance de 4,475 kW et leur vitesse maxima était de 160 km/h. Elles ont été immatriculées série Re 4/4<sup>IV</sup>. Les faces frontales ainsi que les faces latérales sans fenêtres ont été mises au point en soufflerie. Pour des raisons d'économie de poids et d'économie tout court, ces faces ont été réalisées en tôle cannelée. Initialement, les faces

latérales étaient peintes différemment; depuis 1986 elles reçoivent toutes une peinture rouge avec une inscription «Bahn 2000».

De Zwitserse Spoorwegen (SBB) gaven in 1978 opdracht voor de bouw van vier prototypen van een elektrische universele locomotief. De machines met een continuvermogen van 4,475 kW en een maximumsnelheid van 160 km/u kregen de aanduiding Re 4/4<sup>IV</sup>. De in een windtunnel ontwikkelde kopvorm en de vensterloze, ter besparing van gewicht en kosten geribde zijwanden zijn karakteristiek voor het nieuwe uiterlijk. Oorspronkelijk was de beschikking van de zijwanden van alle machines verschillend. In 1986 werd begonnen met het omschilderen van de locomotieven; de gehele bovenbouw werd rood en van een opvallend opschrift „Bahn 2000“ voorzien.

3

Los Ferrocarriles Suizos (SBB) encargaron en el año 1978 la fabricación de cuatro prototipos de una locomotora eléctrica de tipo universal para largos recorridos. Las máquinas con una potencia constante de 4.475 kW y una velocidad máx. de 160 km/h recibieron la denominación Re 4/4<sup>V</sup>. Su nuevo aspecto queda determinado por unos testeros característicos desarrollados en túnel aerodinámico y sus laterales de plancha ondulada y sin ventanas para rebajar el peso y costos. Al principio, los laterales de todas las máquinas tenían otros colores; en 1986 se empezó con el cambio de la pintura: la carcasa entera se pintó de rojo sobre la que se distingue una llamativa inscripción «Bahn 2000».

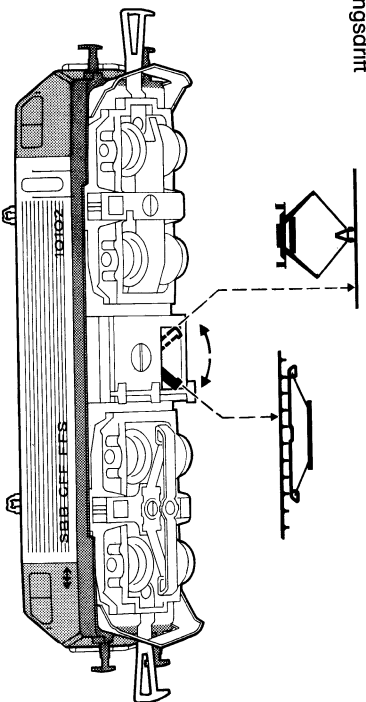
Le Ferrovie Federali Svizzere (FFS) commissionarono nel 1978 quattro prototipi di una locomotiva elettrica universale di linea. Le macchine, che avevano una potenza nominativa di 4.475 kW e raggiungevano i 160 km/h, ricevettero la denominazione Re 4/4<sup>V</sup>. La forma del frontale collaudata nella galleria del vento e le pareti laterali prive di finestre e nervate per ragioni di peso e di costi caratterizzano le nuove locomotive. In-

zialmente le pareti laterali di tutte le macchine erano colorate in modo diverso; nel 1986 il mantello è diventato rosso e sulle locomotive è comparsa la vistosa iscrizione «Bahn 2000» (Ferrovie del 2000).

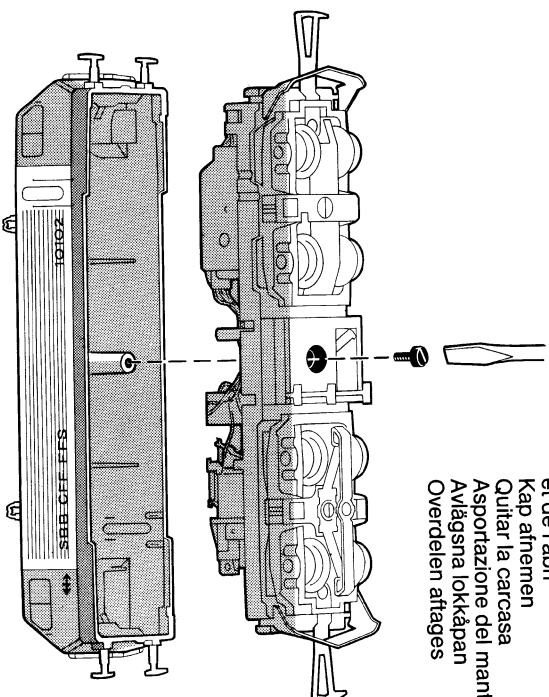
Schweiziska Förbundsjärnvägarna (SBB) beställde 1978 fyra prototyper för ett elektriskt universallok. Loket hade en kontinuerlig effekt av 4.475 kW och maxhastigheten var 160 km/h. De fick beteckningen Re 4/4<sup>V</sup>. De båda kortsidornas form utvecklades i en vindtunnel, de räfflade sidorna hade av kostnads-skäl inga fönster, och detta gav loket dess karaktäristiska utseende. Ursprungligen var sidorna på alla loken i olika färger, men 1986 påbörjade man omlackering av loket. Hela kåpan lackerades i röd färg och försågs med den markant framträdande texten „Bahn 2000“.

Schweizerisches Bundesbahnen (SBB) bestellte i 1978 fire prototyper af et elektrisk universals-trækningsslokomotiv. Disse maskiner, der havde en varig præstation på 4.475 kW og en maksimal hastighed på 160 km/t, fik betegnelsen Re 4/4<sup>V</sup>. Den i vindtunnel udviklede frontudformning og de vinduesløse, af vægt- og omkostningsgrunde med ribber forsynede sidevægge præger den nye udformning. Oprindelig var sidevægpartierne farvemæssigt forskellig udformet på alle maskiner, men i 1986 begyndte omlakeringen af lokomotiverne: Hele lokomotivkasseopbygningen blev malet rød og forsynet med en løjnfaldende påskrift „Bahn 2000“.

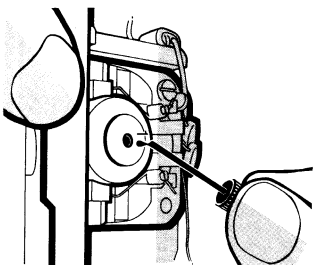
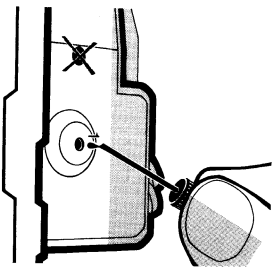
Umschaltung für Oberleitungsbetrieb  
 Lever to switch from track to catenary operation  
 Commutateur pour branchement sur ligne aérienne  
 Omschakeling van bovenleiding  
 Comutaciòn para funcionamiento por catenaria  
 Comutazione per l'alimentazione dalla linea aerea  
 Omkopping til luftledning  
 Omskifning til luftledningsdrift



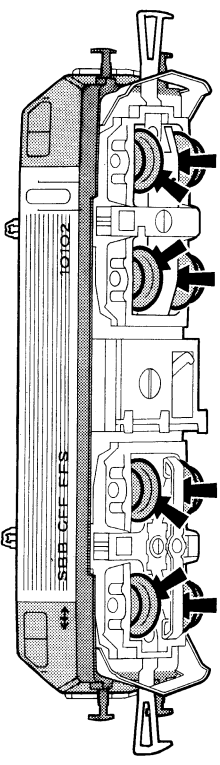
Abnehmen des Lokomotivgehäuses  
 Removing body  
 Démontage de la chaudière  
 et de l'abri  
 Kap afremmen  
 Quitar la carcasa  
 Asportazione del mantello  
 Avlågna lokkåpan  
 Overdelen aftages



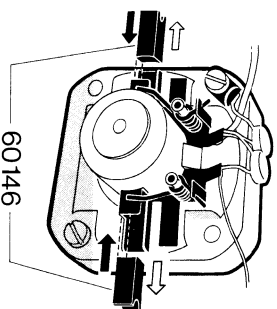
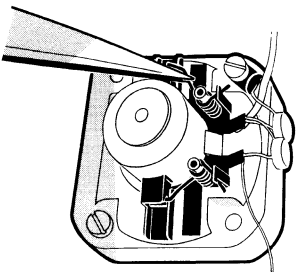
Schmiering nach etwa 40 Betriebsstunden  
 Lubrication after about 40 running hours  
 Graissage après environ 40 heures de fonctionnement  
 Smering na ongeveer 40 uur rijden  
 Engrase apròx. a las 40 horas de funcionamiento  
 Lubrificazione dopo circa 40 ore di funzionamento  
 Smøring etter ca. 40 kørtimer  
 Smøring efter ca. 40 timers drift



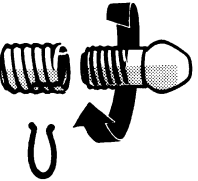
Schmiering nach etwa 40 Betriebsstunden  
 Lubrication after about 40 running hours  
 Graissage après environ 40 heures de fonctionnement  
 Smering na ongeveer 40 uur rijden  
 Engrase apròx. a las 40 horas de funcionamiento  
 Lubrificazione dopo circa 40 ore di funzionamento  
 Smøring etter ca. 40 kørtimer  
 Smøring efter ca. 40 timers drift



Auswechselln der Bürsten  
 Changing carbon brushes  
 Remplacement des balais  
 Koalborstels vernieuwen  
 Cambiar las escobillas  
 Sostituzione delle spazzole  
 Byte av borstar  
 Motorkul udskiftes



Auswechselln der Glühlampen  
 Replacing bulbs  
 Remplacement des ampoules  
 Lampe verwisselen  
 Cambio de las bombillas  
 Sostituire le lampadine  
 Byte av glödlampor  
 Udskiftning af elpærer



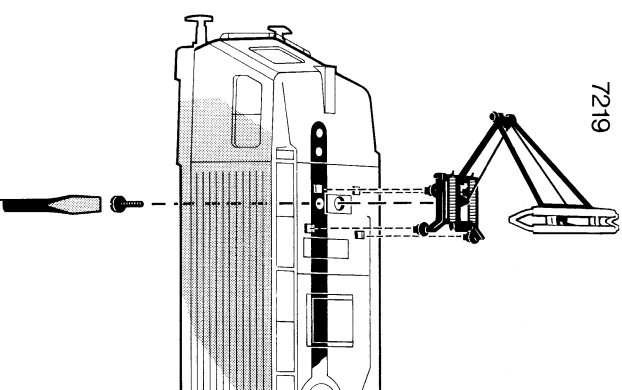
60010



60019

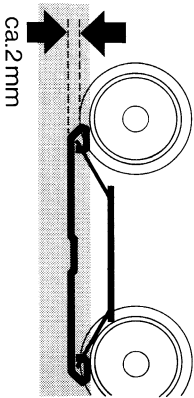


7219

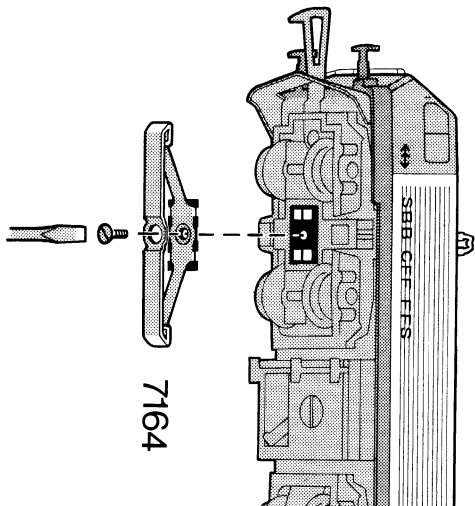


Auswechselln der Dachstromabnehmer  
 How to change pantograph  
 Remplacement des pantographes  
 Pantograaf vervangen  
 Cambiar el pantógrafo  
 Sostituire i pantografi  
 Byte av strömavtagare  
 Udskiftning af pantograf

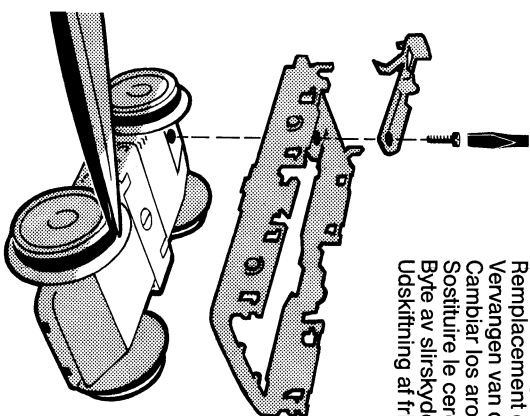
Auswechselln des Schleifers  
 How to change pickup shoe  
 Remplacement du frocteur  
 Slepcontact vervangen  
 Cambiar el patin toma corriente  
 Sostiture i pattini  
 Bye av släpsko  
 Udskitning af slæbesko



12

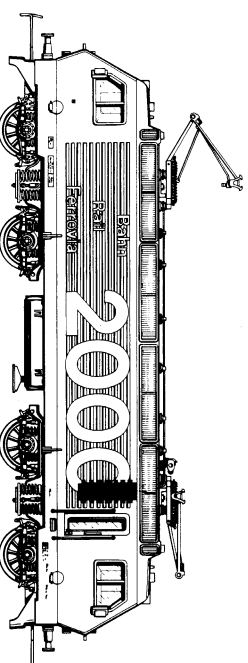
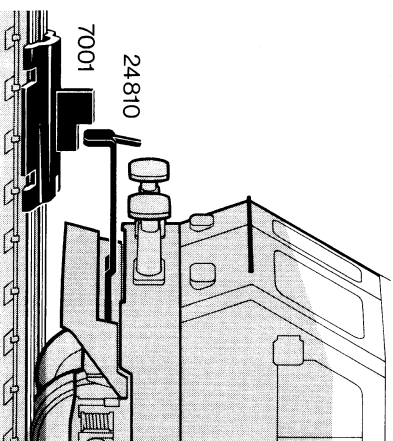


Auswechselln der Haftreifen 7153  
 How to change traction tires 7153  
 Remplacement des bandages d'adhérence 7153  
 Vervangen van de Antislipbanden 7153  
 Cambiar los aros de adherencia 7153  
 Sostiture le cerchature di aderenza 7153  
 Bye av slfskydd 7153  
 Udskitning af friktionsringe 7153



13

Kontrolle der Kupplungshöhe mit Kupplungslehre 7001  
 Coupler height adjustable using coupler gauge 7001  
 Contrôle de la hauteur des crochets à l'aide de la jauge 7001  
 Control van de koppelingshoogte met koppelingsmaat 7001  
 Control de la altura de los enganches con la ayuda de la galga 7001  
 Controllo dell'altezza dei ganci con l'apposito calibro 7001  
 Kontroll av kopplens rätta läge med hjälp av koppelmallen 7001  
 Kontrol af koblingshøjden med koblingslåeren 7001



### Digital-Lokomotive 3623/3630

Die Digital-Lokomotive kann auf allen Märklin-Anlagen im Digital-System oder mit herkömmlichen Transformatoren eingesetzt werden.

The digital locomotive can be used on Märklin digital layouts or conventional layouts.

Le motrice Digital peut circuler sur tous les réseaux Märklin, qu'ils soient alimentés en digital ou traditionnels.

De Digital-Locomotief kan op alle Märklin-banen in het Digital-systeem of met conventionele transformatoren worden ingezet.

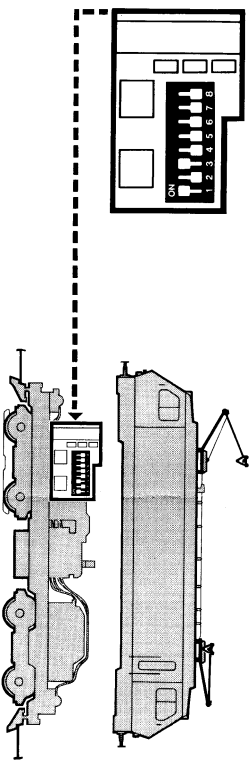
La locomotora Digital puede funcionar en todos los circuitos Märklin, tanto en el sistema Digital como con los transformadores conocidos.

La locomotiva Digital può essere impiegata su tutti gli impianti Märklin funzionanti col sistema Digital o coi trasformatori tradizionali.

Digital-lok kan köras på alla Märklin anläggningar med digitalsystem eller med vanliga transformatorer.

Digital-lokomotivet kan användes på alle Märklin-anlæg i digital-systemet eller med de sædvanlige transformatorer.





Ihr autorisierter Märklin Digital-Fachhändler wird Ihnen die Lokomotive gerne mit dem Decoder c 80 in eine Digital-Lokomotive umbauen.

Your authorized Märklin Digital dealer will be happy to convert the locomotive into a digital locomotive with the c 80 decoder panel.

Votre spécialiste Märklin Digital agréé se fera un plaisir d'équiper votre motrice du décodeur c 80, la transformant ainsi en motrice Digital.

Uw geautoriseerde Märklin Digital-vakhandelaar zal uw locomotief graag met een decoder c 80 in een Digital-locomotief ombouwen.

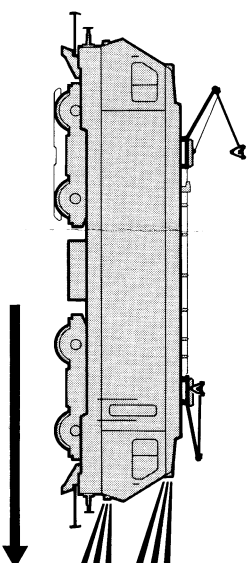
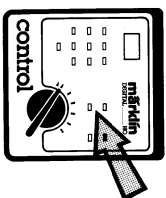
16

Su proveedor habitual de Märklin Digital está en condiciones de transformarle la locomotora al sistema Digital, incorporando el "Decoder c 80".

I rivenditori autorizzati Märklin Digital col Decoder c 80 trasformeranno senza alcun problema la vostra locomotiva in una locomotiva Digital.

Din auktoriserade Märklin-affär hjälper dig gärna med att bygga om lok till digital-lok genom att montera in en decoder c 80.

Deres autoriserede Märklin Digital-forhandler vil gerne ombygge Deres lokomotiv til et digital-lokomotiv med dekoderen c 80.



Als ferngesteuerte Zusatzfunktion (function) kann beim Digital-Betrieb die fahrtrichtungsabhängige Stirnbeleuchtung ein- und ausgeschaltet werden.

The headlights change with the direction of travel and can be turned on and off as an auxiliary function for digital operation.

La fonction auxiliaire télécommandée est l'allumage des feux inversés avec le sens de marche.

Als op afstand bediende extra functie (function) kan bij Digital-verkeer de frontseinverlichting overeenkomstig de rijrichting worden in- of uitgeschakeld.

La función suplementaria con mando a distancia (function) consiste en encender y apagar los faros frontales en el sistema Digital.

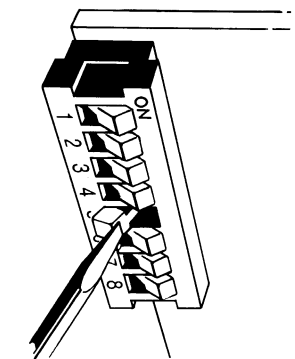
Come funzione supplementare comandata a distanza (function), nell'esercizio Digital può essere inserita e disinserita l'illuminazione dei frontali collegata alla direzione di marcia.

Som ekstrafunktion (function) i digitaltrafiken kan strålkastarna koppla om till körtikningen.

Som fjernstyret ekstrafunktion (function) kan man ved digital-drift ind- eller udkoble den kørselsretningsafhængige frontbelysning.

17

Für Digital-Betrieb ist der Decoder beim Einbau auf die Adresse „44/45“ eingestellt. Die Adresse kann am Codierschalter mit Hilfe der Code-Tabelle beliebig geändert werden.



The decoder panel was given an address of „44/45“ when it was installed at the factory. The address can be changed as desired by setting the coding switches with the help of the code table.

Cette motrice a reçu dans nos ateliers le numéro de code «44/45». Il est facile de modifier ce numéro par action sur le clavier de codage. Le tableau des codes vous donne toutes explications.

Voor Digital-verkeer is de decoder bij het inbouwen ingesteld op het adres „44/45“. Het adres kan via de codeerschakelaar met behulp van de codeertabel naar keuze worden veranderd.

Para su funcionamiento Digital el decoder viene programado para el número «44/45». Este número se puede variar según deseeo con la ayuda de la tabla de códigos.

Code Tabelle · Code Table · Tableau de codage · Code-tabel · Tabla de código · Tabella di codifica · Kodtabel · Kodetabel

Adresse Address Número de code Adres	Schalter ON Switch ON Interrupteurs ON Schakelaar On	Adresse Address Número de code Adres	Schalter ON Switch ON Interrupteurs ON Schakelaar ON	Adresse Address Número de code Adres	Schalter ON Switch ON Interrupteurs ON Schakelaar ON
01	- 2 3 - 5 - 7 -	28	- 2 3 - 5 - - 8	57	1 - - 4 5 - - -
02	- - 3 - 5 - 7 -	29	- - 3 - - - - 8	58	- 2 - 4 5 - - -
03	1 - - 4 5 - 7 -	30	1 - - 4 5 - - 8	59	- - - 4 5 - - -
04	- 2 - 4 5 - 7 -	31	- 2 - 4 5 - - 8	60	1 - - 5 - - - -
05	- - - 4 5 - 7 -	32	- - - 4 5 - - 8	61	- 2 - - 5 - - -
06	1 - - - 5 - 7 -	33	1 - - - 5 - - 8	62	- - - 5 - - - -
07	- 2 - - - 5 - 7 -	34	- 2 - - - 5 - - 8	63	1 - 3 - - - 6 -
08	- - - - 5 - 7 -	35	- - - 5 - - - 8	64	- 2 3 - - - 6 -
09	1 - 3 - - 6 7 -	36	1 - 3 - - 6 - 8	65	- - 3 - - 6 - -
10	- 2 3 - - 6 7 -	37	- 2 3 - - 6 - 8	66	1 - - 4 - 6 - -
11	- - 3 - - 6 7 -	38	- - 3 - - 6 - 8	67	- 2 - 4 - 6 - -
12	1 - - 4 - 6 7 -	39	1 - - 4 - 6 - 8	68	- - - 4 - 6 - -
13	- 2 - 4 - 6 7 -	40	- 2 - 4 - 6 - 8	69	1 - - - 6 - - -
14	- - - 4 - 6 7 -	41	- - - 4 - 6 - 8	70	- 2 - - - 6 - -
15	1 - - - 6 7 -	42	1 - - - 6 - 8	71	- - - - 6 - - -
16	- 2 - - - 6 7 -	43	- 2 - - - 6 - 8	72	1 - 3 - - - 6 -
17	- - - - 6 7 -	44	- - - 6 - 8	73	- - 3 - - - - -
18	1 - 3 - - - 7 -	45	1 - 3 - - - 8	74	- - 3 - - - - -
19	- 2 3 - - - 7 -	46	- 2 3 - - - 8	75	1 - - 4 - - - -
20	- - 3 - - - 7 -	47	- - 3 - - - 8	76	- 2 - 4 - - - -
21	1 - - 4 - 7 - -	48	1 - - 4 - - - 8	77	- - - 4 - - - -
22	- 2 - 4 - 7 - -	49	- 2 - 4 - - - 8	78	1 - - - - - - -
23	- - - 4 - 7 - -	50	- - - 4 - - - 8	79	- 2 - - - - - -
24	1 - - - 7 - -	51	1 - - - - - 8	80	1 - 3 - 5 - 7 -
25	- 2 - - - 7 - -	52	- 2 - - - - 8		
26	- - - 7 - -	53	- - - - - 8		
27	1 - 3 - 5 - - 8	54	1 - 3 - 5 - - 8		
		55	- 2 3 - 5 - - -		
		56	- - 3 - 5 - - -		

### Funkentstörung

Die Lokomotive ist mit Funkentstörmitteln ausgestattet, die das Einhalten der gesetzlichen Bestimmungen gewährleisten. Ursachen von Funkstörungen können bei einer Lokomotive z. B. sein:

- schadhafte Funkentstörmittel
- verschmutzte oder abgenutzte Lokräder oder Schleifer
- verschmutzter Motor usw.

Gebr. Märklin & Cie. GmbH  
Postfach 8 60 / 8 80  
D-7320 Göppingen

68 424 TI 0387 ju  
Printed in West Germany  
Imprimé en Allemagne  
Änderungen vorbehalten