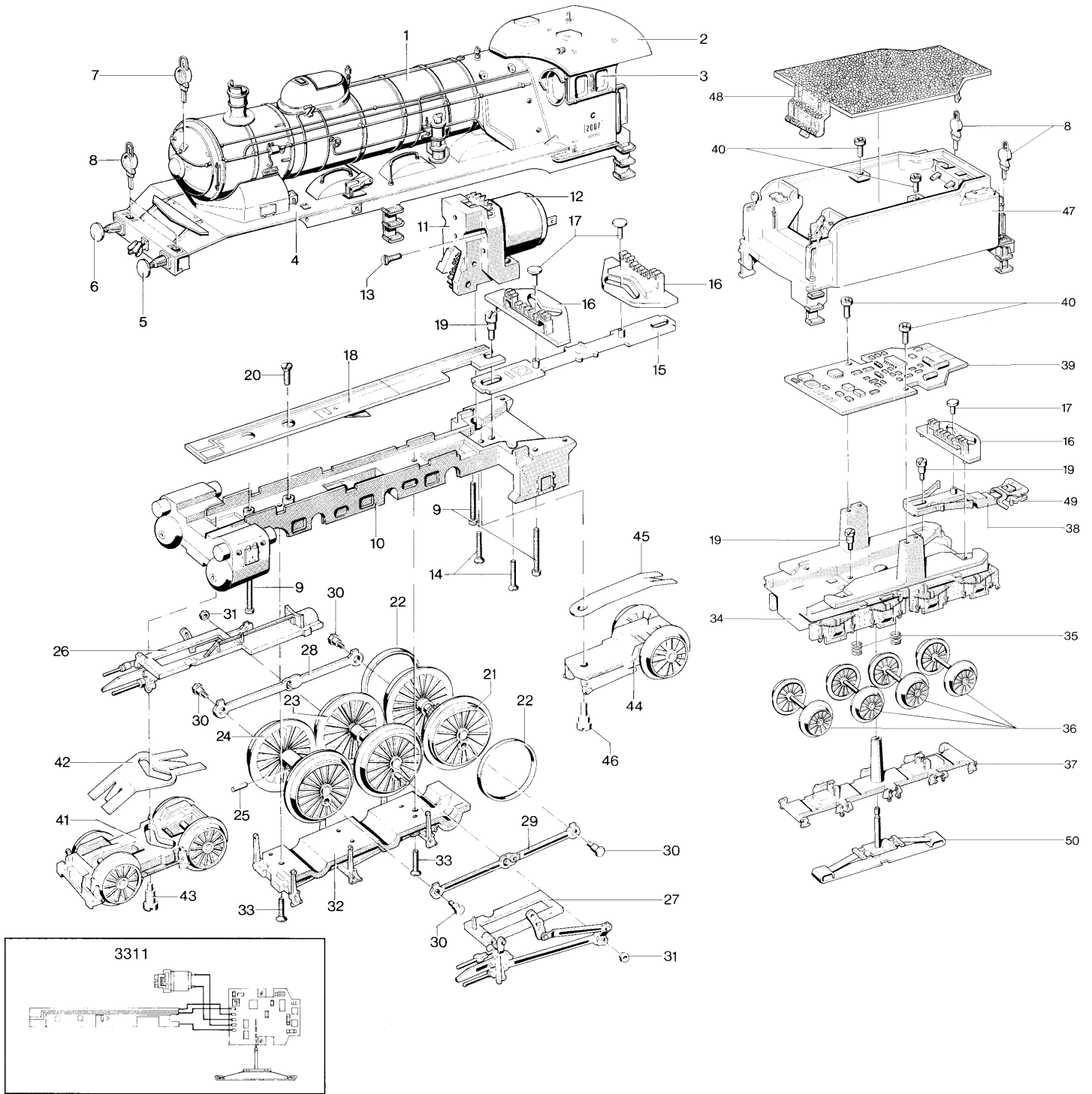


Einzelteile der Lokomotiven 3311, 3411, 3511, 3514, 3611, 3614 und 3711



Prinzipdarstellung

Art. 3511

	Lokomotivaufbau (komplett)	281850
1	Kessel	281860
2	Führerhaus	281880
3	Fenstereinsatz	281840
4	Umlauf	281960
5	Puffer links	761770
6	Puffer rechts	761780
	Rauchkammertür	281990
7	Laterne	282170
8	Laterne	282130
9	Zylinderschraube	785200
10	Traggestell (Träger)	280730
11	Getriebe	280560
12	Motor	602620
13	Senkschraube	756100
14	Senkschraube	756080
15	Zugstange	298050
16	Kulisse	281170
17	Bolzen	298020
18	Leiterplatte	281210
19	Zylinderansatzschraube	753140
20	Senkschraube	756100
21	Treibradsatz	344090
22	Haftreifen	7153
23	Treibradsatz	344120
24	Treibradsatz	344160
25	Lagerbolzen	280630
26	Gestänge rechts	281260
27	Gestänge links	281410
28	Kuppelstange rechts	282550
29	Kuppelstange links	282560
30	Sechskantansatzschraube	755230
31	Sechskantmutter	757050
32	Abdeckung	280910
33	Senkschraube	756090
34	Tender-Unterteil	281050
35	Druckfeder	765620
36	Radsatz	344260
37	Abdeckplatte (Drehgestellblende)	281120
38	Kupplungsdeichsel	298030
39	Leiterplatte (Decoder)	281190
40	Kreuzschlitzschraube	786750
41	Drehgestell	280990
42	Blattfeder	282580
43	Zylinderansatzschraube	753000
44	Laufgestell	280940
45	Blattfeder	282570
46	Zylinderansatzschraube	753030
47	Tenderaufbau	282330
48	Kohlenabdeckung (Kohlenaufsatz)	282590
49	Kurzkupplung	701630
50	Schleifer	282510