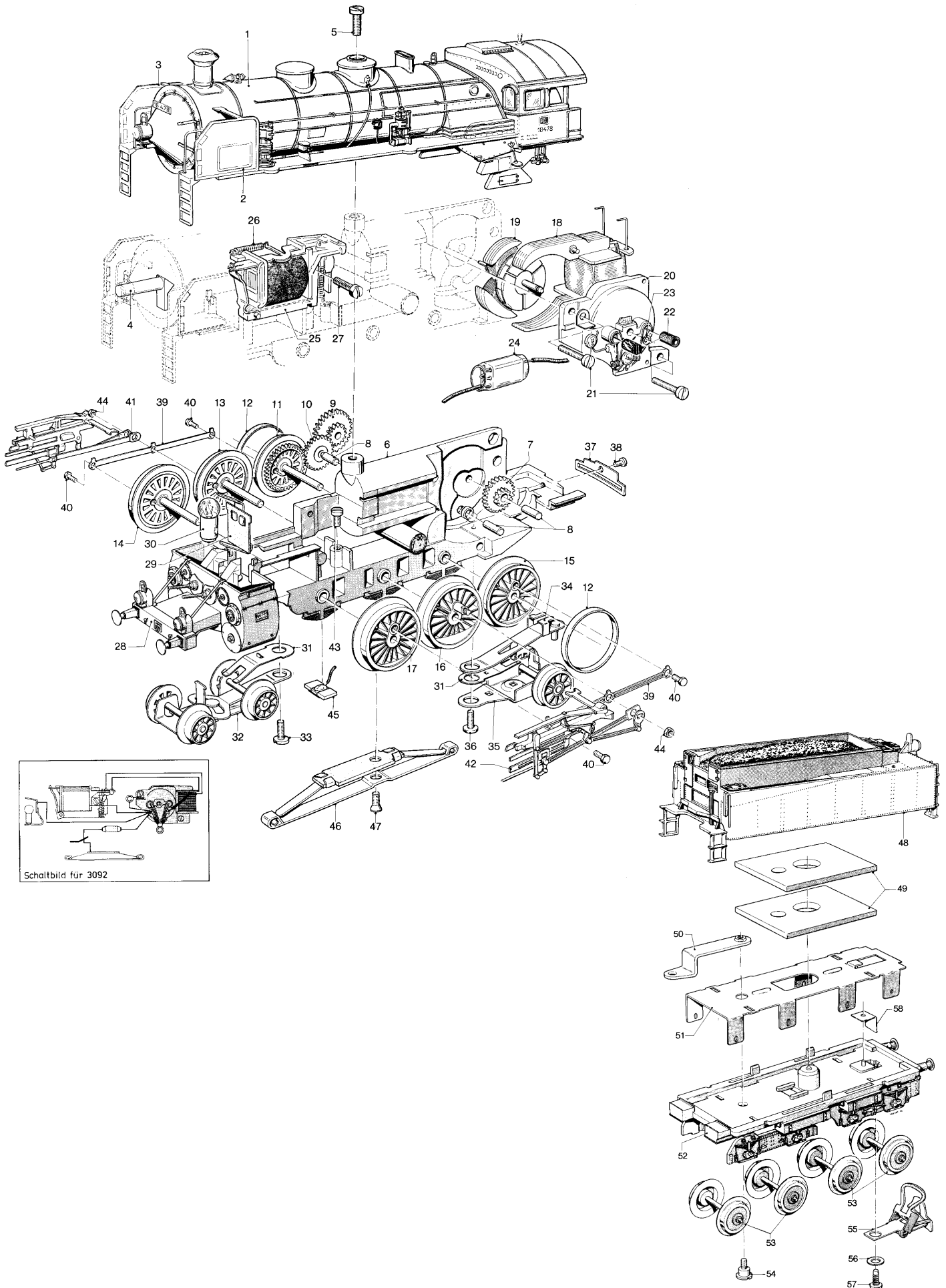


Schnellzuglokomotiven 3083, 3092, 3093, 3318, 3518 und 3618 mit Schleptender



Schaltbild für 3092

Art. 3518

1	Lokomotiv-Aufbau (komplett)			242270
2	Windleitblech (links)			231210
3	Windleitblech (rechts)			231200
5	Zylinderschraube			751510
6	Treibgestell (komplett)			245990
7	Beisatzrad	Z25/12		201680
8	Lagerbolzen			233100
9	Beisatzrad	Z30/14		201730
10	Zahnrad	Z25		228300
11	Treibachsenteil	Z42	D20	230240
12	Haftreifen			7152
13	Treibachsenteil		D20	230280
14	Treibachsenteil		D20	230320
15	Treibrad mit Haftreifen		D20	230260
16	Treibrad		D20	230290
17	Treibrad		D20	230330
18	Feldmagnet			231390
19	Anker			610030
20	Motorschild			231350
21	Zylinderschraube			750200
22	Bürstenpaar			601460
24	UKW-Drossel			600910
28	Zylindervorbau			275520
29	Federplatte			246320
30	Glühlampe			600080
	Lampensockel			259930
31	Blattfeder			228280
32	Drehgestell (komplett)			246300
33	Zylinderschraube			750200
34	Deichsel			231680
	Sicherungsscheibe			608020
35	Lenkgestell(komplett)			246040
36	Zylinderschraube			750200
37	Lenkgestellführung			203710
38	Zylinderschraube			785030
39	Kuppelstange			228250
40	Sechskantansatzschraube			755130
41	Gestänge (rechts)			228380
42	Gestänge(links)			228470
43	Zylinderschraube			758050
44	Sechskantmutter			757020
45	Kontaktplatte*/Attrappe m.21426			273890
46	Schleifer*			7185
47	Senkschraube*			756100
	Leiterplatte			610000
48	Tendergehäuse			241850
49	Gewicht (benötigt 1 Stück)			241890
	Tenderunterteil (komplett)			241840
50	Zugstange			203880
51	Tenderboden			231290
52	Tenderunterteil			242240
53	Radsatz			246700
54	Zylinderansatzschraube			755020
55	Deichsel			241880
	Kurzkupplung			701630
56	Unterlegscheibe			721140
57	Zylinderblechschraube			785800
58	Kupplungsfeder			324270
	Puffer			761240
	Lichtkörper			241870
	Abdeckkappe			246150
	Lampensockel			259920
	Glühlampe			600080
	Kreuzschlitzschraube			786820