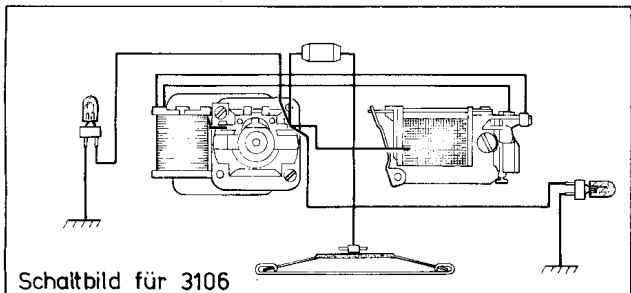
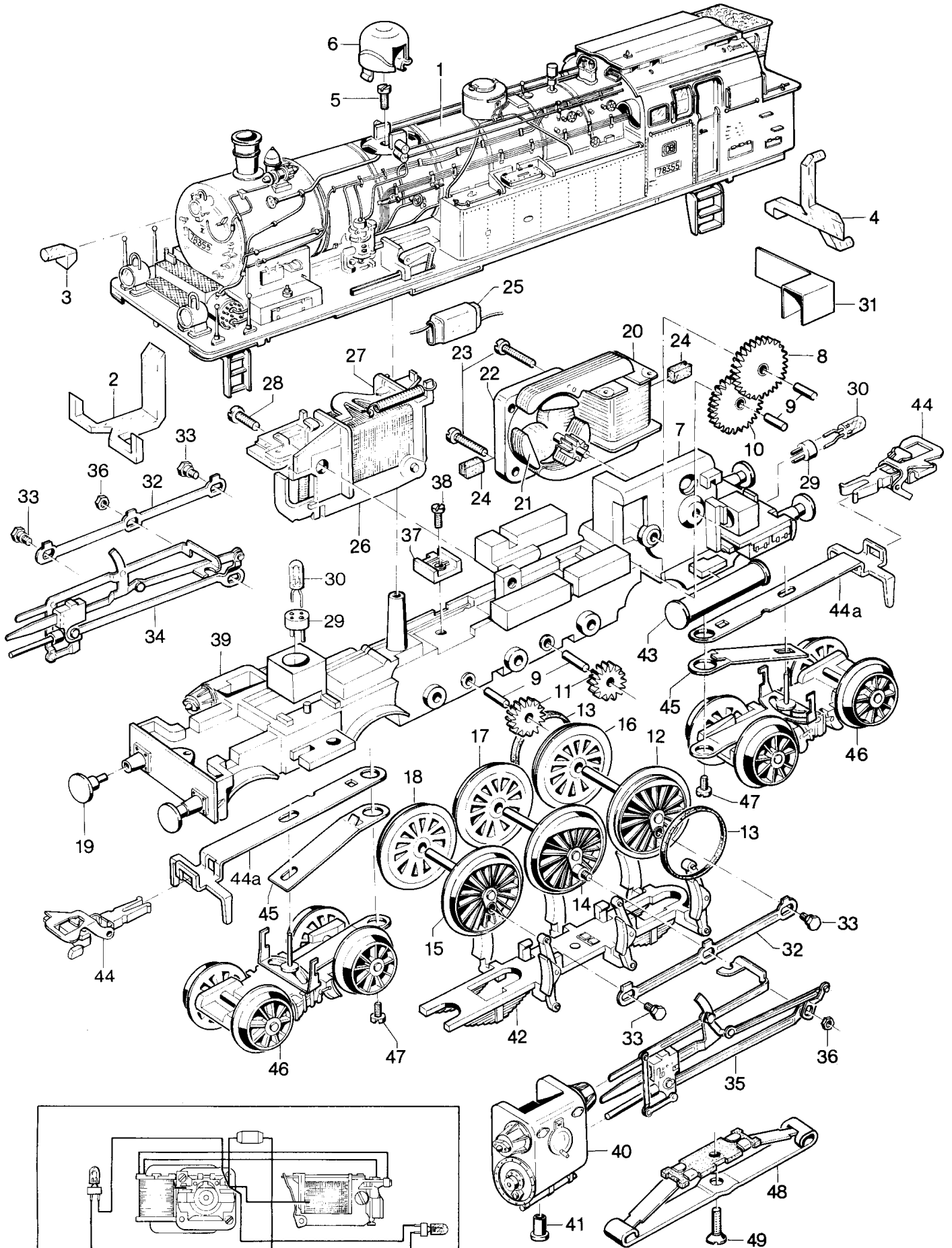


Tenderlokomotiven 3106, 3109, 3307, 3607 und 3609



Schaltbild für 3106

Prinzipdarstellung

Art. 3607

1	Lokomotiv-Aufbau (komplett)			289840
2	Lichtkörper			242870
4	Lichtkörper			246820
	Treppe (vorn)			243010
5	Zylinderschraube			750520
6	Dampfdom			242440
7	Treibgestell (komplett)			286890
8	Beisatzrad	Z36/8		237940
9	Lagerbolzen			240970
10	Zwischenrad	Z36		236870
11	Zahnrad	Z20		242510
12	Treibachsenteil	Z38	D18	289620
13	Haftreifen			7153
14	Treibachsenteil	Z38	D18	289640
15	Treibachsenteil	Z38	D18	289660
16	Treibrad mit Haftreifen		D18	289630
17	Treibrad		D18	289650
18	Treibrad		D18	285980
19	Puffer			761470
20	Feldmagnet			237560
21	Anker			231440
22	Motorschild			231350
23	Zylinderschraube			785120
24	Bürstenpaar			601460
25	UKW-Drossel			600910
29	Steckfassung			604180
30	Glühlampe			610040
31	Abdeckung			243160
32	Kuppelstange			242490
33	Sechskantansatzschraube			755130
34	Gestänge (rechts)			242680
35	Gestänge (links)			242740
36	Sechskantmutter			757020
37	Isolierplatte			228950
38	Zylinderschraube			750200
39	Zylinder(rechts)			242460
40	Zylinder(links)			242470
41	Hohlriet			780040
42	Attrappe			242830
43	Kessel			242480
44	Kurzkupplung			701630
44a	Deichsel			286900
45	Blattfeder			242450
46	Drehgestell (komplett)			289860
47	Zylinderschraube			750180
48	Schleifer			7164
49	Senkschraube			756090
	Decoder-Lok			602870