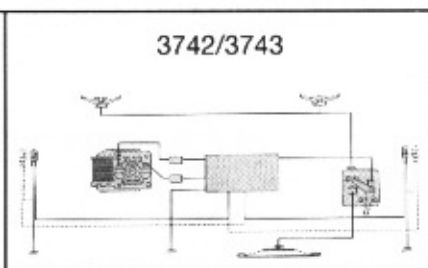
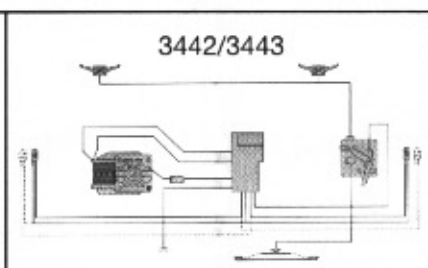
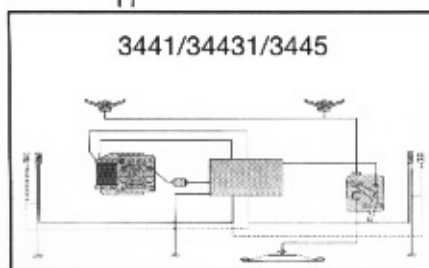
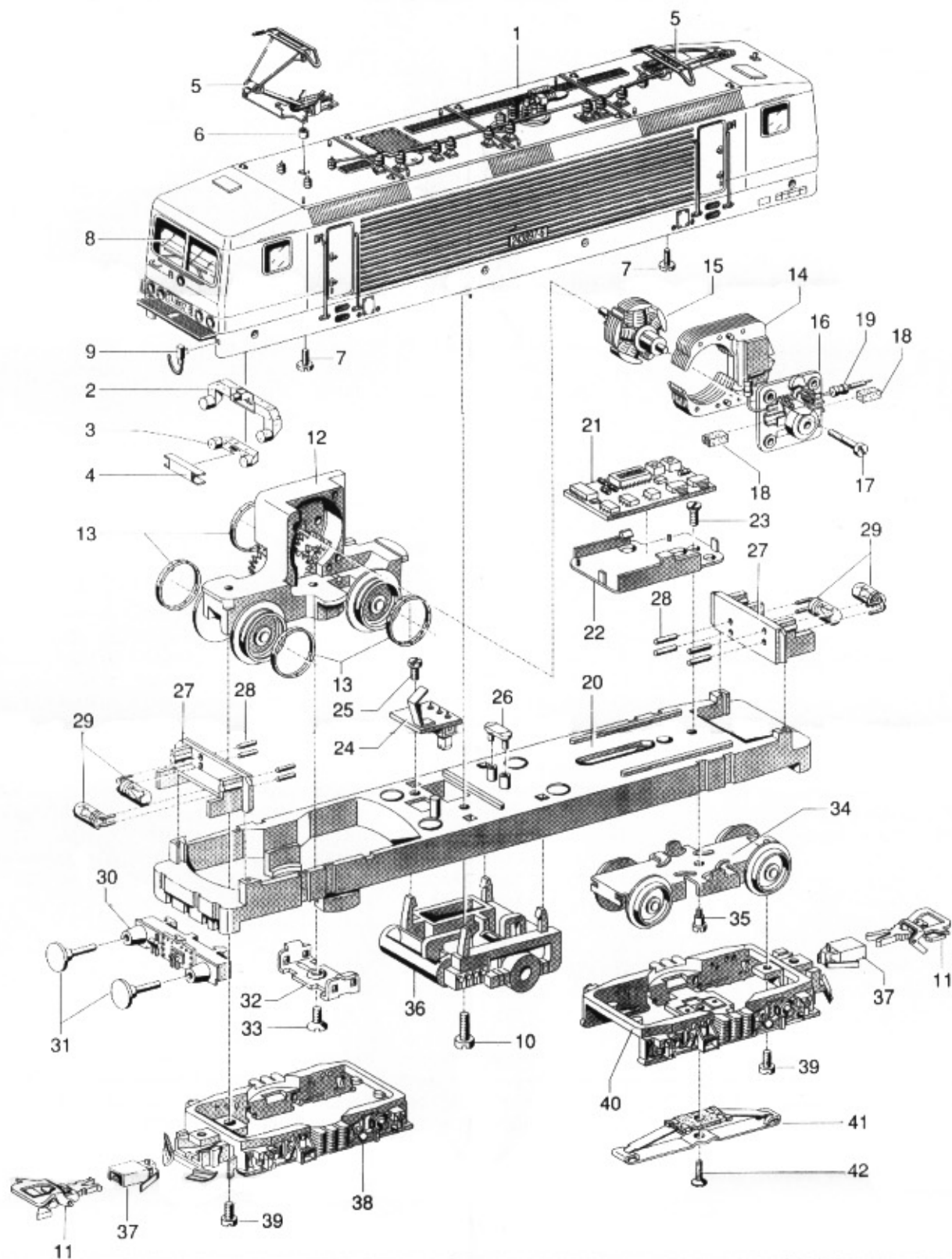


Einzelteile der Lokomotiven

3441, 3442, 3443, 34431, 3445, 3742, 3743 und 8343

märklin
H0



Prinzipdarstellung

Erhältlich beim Fachhandel

60 1038 0599 na

Einzelteile der Lokomotiven

3441, 3442, 3443, 34431, 3445, 3742, 3743 und 8343

Lfd. Nr.	Benennung	Bestell-Nr.							
		3441	3442	3443	34431	3445	3742	3743	8343
1	Lokomotiv-Aufbau (komplett) mit	44 6390	41 8790	41 3090	20 2966	55 4390	41 8790	41 3090	41 3090
2	Lichtkörper (hell)	41 3820	41 3820	41 3820	41 3820	41 3820	41 3820	41 3820	41 3820
3	Lichtkörper (rot)	41 3870	41 3870	41 3870	41 3870	41 3870	41 3870	41 3870	41 3870
4	Abdeckung	39 8280	39 8280	39 8280	39 8280	39 8280	39 8280	39 8280	39 8280
5	Einholmstromabnehmer	64 3760	64 3760	64 3760	64 3760	64 3760	64 3760	64 3760	64 3760
6	Abstandshülse	43 1190	43 1190	43 1190	43 1190	43 1190	43 1190	43 1190	43 1190
7	Zylinderschraube	75 0200	75 0200	75 0200	75 0200	75 0200	75 0200	75 0200	75 0200
8	Satz-Fenster (komplett)	46 9990	45 4930	45 4930	20 4479	45 4930	45 4930	45 4930	45 4930
9	Kupplungsschlauch	24 6210	24 6210	24 6210	20 3034	24 6210	24 6210	24 6210	24 6210
10	Zylinderschraube	78 5070	78 5070	78 5070	78 5070	78 5070	78 5070	78 5070	78 5070
11	Kurzkupplung	70 1630	70 1630	70 1630	70 1630	70 1630	70 1630	70 1630	70 1630
	Lokomotiv-Unterteil (komplett) bestehend aus:								
12	Treibgestell (komplett) mit	41 4130	41 4130	41 4130	41 4130	41 4130	41 4130	41 4130	43 6540
13	Haftreifen	7153	7153	7153	7153	7153	7153	7153	7153
14	Feldmagnet (Polbügel)	23 1390	23 1390	23 1390	23 1390	23 1390	38 9000	38 9000	23 5700
15	Anker	23 1440	24 5480	23 1440	23 1440	23 1440	38 6820	38 6820	23 1440
16	Motorschild	23 1350	23 1350	23 1350	23 1350	23 1350	38 6940	38 6940	23 1350
17	Zylinderschraube	78 5120	78 5120	78 5120	78 5120	78 5120	78 5120	78 5120	78 5120
18	Bürstenpaar	60 1460	60 1460	60 1460	60 1460	60 1460	60 1460	60 1460	60 1460
19	UKW-Drossel (Entstördrossel)	60 0910	60 0910	60 0910	60 0910	60 0910	51 6520	51 6520	60 0910
20	Träger	41 4100	41 4100	41 4100	41 4100	41 4100	41 4100	41 4100	41 4100
21	Leiterplatte (Decoder)	67 0040	61 4860	61 4860	68 4840	68 4840	61 4090	61 4090	40 6630
22	Halteplatte	25 8820	25 8820	25 8820	25 8820	25 8820	25 8820	25 8820	-
23	Senkschraube (Zylinder-Schraube)	78 6790	78 6790	78 6790	78 6790	78 6790	78 6790	78 6790	78 6790
24	Umschalter	41 6070	41 6070	41 6070	41 6070	41 6070	41 6070	41 6070	41 6070
25	Zylinderschraube	78 6750	78 6750	78 6750	78 6750	78 6750	78 6750	78 6750	78 6750
26	Haltebügel	28 5240	28 5240	28 5240	28 5240	28 5240	28 5240	28 5240	28 5240
27	Lampenhalter	41 4190	41 4190	41 4190	41 4190	41 4190	41 4190	41 4190	41 4190
28	Stift	60 4190	60 4190	60 4190	60 4190	60 4190	60 4190	60 4190	60 4190
29	Glühlampe	61 0040	61 0040	61 0040	61 0040	61 0040	61 0080	61 0080	61 0040
30	Pufferbohle	41 3990	41 4090	41 3990	41 3990	41 3990	41 4090	41 3990	41 3990
31	Puffer	76 1710	22 7240	76 1710	76 1710	76 1710	22 7240	76 1710	76 1710
32	Stützblech	21 4620	21 4620	21 4620	21 4620	21 4620	21 4620	21 4620	21 4620
33	Linsensenkschraube	78 6190	78 6190	78 6190	78 6190	78 6190	78 6190	78 6190	78 6190
34	Drehgestell	39 4680	39 4680	39 4680	39 4680	39 4680	39 4680	39 4680	43 6550
35	Zylinderansatzschraube	75 3510	75 3510	75 3510	75 3510	75 3510	75 3510	75 3510	75 3510
36	Attrappe	45 4500	41 8920	41 4200	41 8920	41 8920	41 8920	41 4200	41 4200
37	Kupplungsdeichsel	39 8680	39 8680	39 8680	39 8680	39 8680	39 8680	39 8680	39 8680
38	Drehgestellrahmen	45 4490	41 8900	41 3950	45 4490	45 4490	41 8900	41 3950	41 3950
39	Zylinderschraube	78 5050	78 5050	78 5050	78 5050	78 5050	78 5050	78 5050	78 5050
40	Drehgestellrahmen	45 4480	46 9670	46 9650	45 4480	45 4480	46 9670	46 9650	46 9650
41	Schleifer	7164	7164	7164	7164	7164	7164	7164	23 8480
42	Senkschraube Quadermagnet	78 6790	78 6790	78 6790	78 6790	78 6790	78 6790	78 6790	78 6790 60 0980