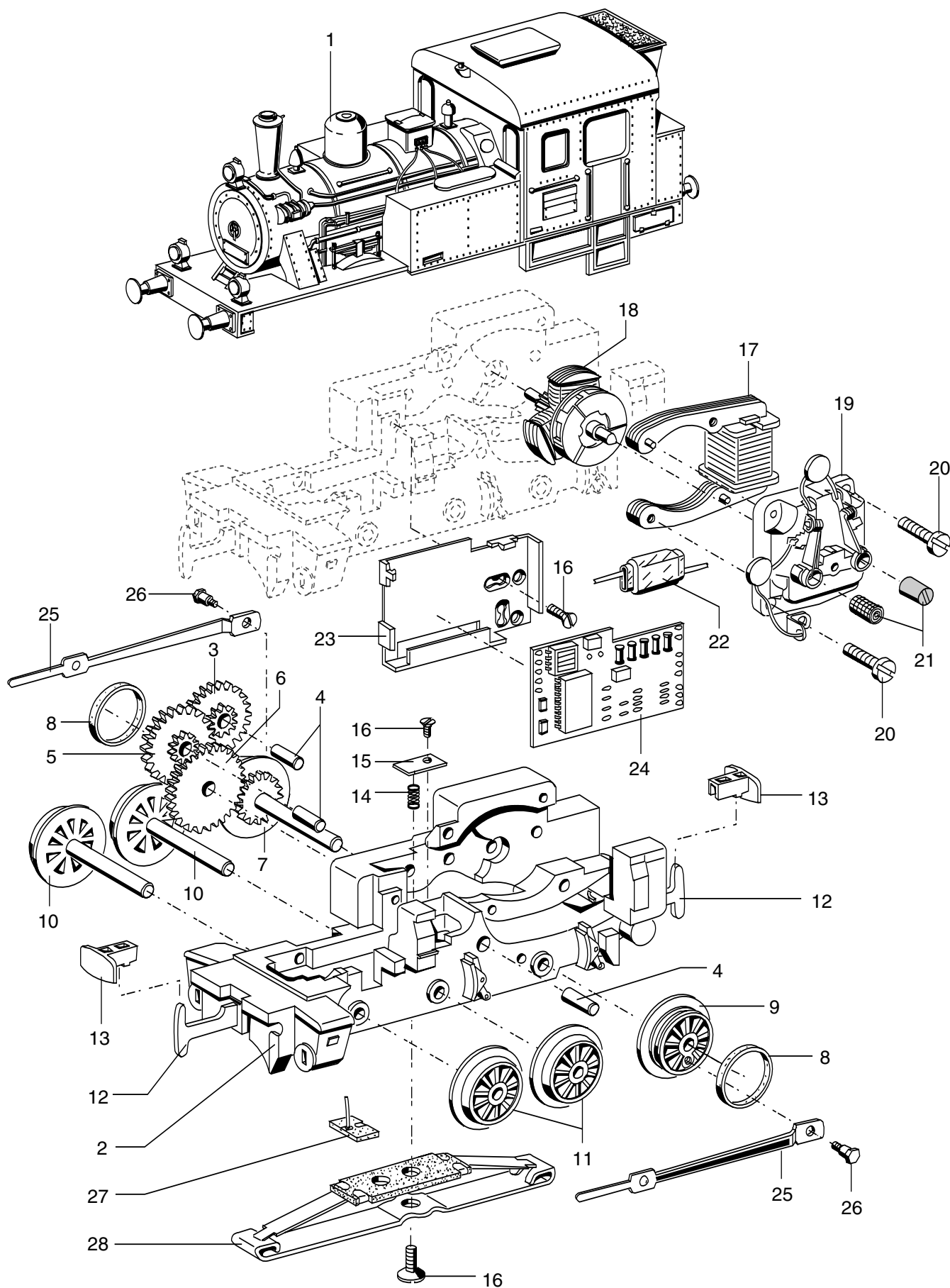


# Einzelteile der Zugpackung 28185 und der Lokomotive 30295

**märklin**  
H0



Erhältlich beim Fachhandel

# Einzelteile der Zugpackung 28185 und der Lokomotive 30295

---

Lfd. Nr.	Benennung	Bestell-Nr.	
		28185	30295
1	Lokomotiv-Gehäuse (komplett)	407 866	408 457
2	Treibgestell (komplett) mit	215 955	215 955
3	Beisatzrad	Z 30/12	209 660
4	Lagerbolzen		223 100
5	Beisatzrad	Z 33/12	200 090
6	Zwischenrad	Z 38	223 110
7	Treibachsenteil mit	216 098	216 098
8	Haftreifen	7 154	7 154
9	Treibrad mit Haftreifen	217 522	217 522
10	Laufgrad mit Achse	407 869	215 956
11	Laufgrad	407 868	215 957
12	Kupplungshaken und	200 010	200 010
13	Prallplatte	280 550	280 550
14	Druckfeder	214 330	214 330
15	Abdeckblech	215 966	215 966
16	Senkschraube	756 100	756 100
17	Feldmagnet	215 330	215 330
18	Anker	200 680	200 680
19	Motorschild	204 900	204 900
20	Zylinderschraube	750 170	750 170
21	Bürstenpaar	600 300	600 300
22	UKW-Drossel	600 910	600 910
23	Halteplatte	405 040	405 040
24	Decoder-Lok	606 005	606 005
25	Treibstange	215 965	215 965
26	Sechskantansatzschraube	755 130	755 130
27	Kontaktplatte	214 260	214 260
28	Schleifer	7 185	7 185

Z = Zähnezahl