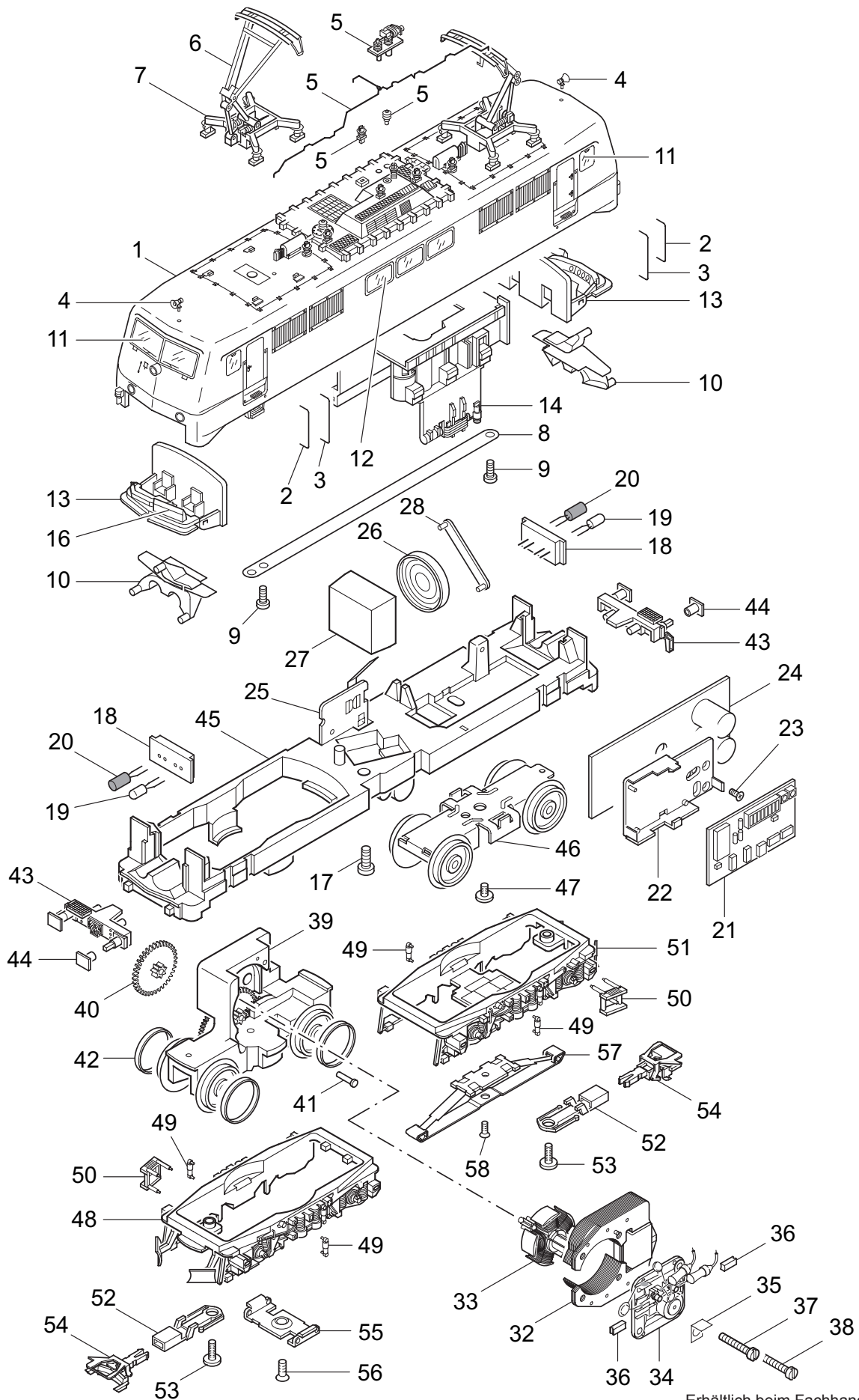


Einzelteile der Lokomotiven 37316 und 37317



Einzelteile der Lokomotiven 37316 und 37317

Lfd. Nr.	Benennung	Bestell-Nr.	
		37316	37317
1	Aufbau (komplett)	228 576	107 341
2	Haltestange	204 560	204 560
3	Griffstange	211 110	211 110
4	Signalhorn	237 010	212 919
5	Isolatoren und Dachleitungen	228 915	106 585
6	Dachstromabnehmer	603 391	603 391
7	Trägerisolation	209 385	209 386
8	Verbindungsstreifen	216 050	216 050
9	Linsenschraube	785 070	785 070
10	Lichtkörper	258 230	258 230
11	Fenstereinsatz	236 950	236 950
12	Seitenfenster	236 970	236 970
13	Führerstand	240 140	240 140
14	Inneneinrichtung	236 980	236 980
15	Abdeckung	258 580	258 580
16	Zielanzeige	—	—
17	Zylinderschraube	785 250	785 250
	Lok-Unterteil		
18	Lampenhalter	230 131	230 131
19	Glühlampe	610 080	610 080
20	Glühlampe, rot	600 627	600 627
21	Decoder (komplett)	230 063	107 826
	Leiterplatte Schnittstelle	—	611 868
22	Halteplatte	258 820	405 040
23	Senkschraube	786 790	786 790
24	Leiterplatte Geräusch	519 100	519 100
25	Umschalter	214 760	214 760
26	Lautsprecher	508 607	508 607
27	Resonator	207 648	207 648
28	Haltebügel	207 649	207 649
29	Lötfahne	703 510	703 510
30	Linsenschraube	786 750	786 750
31	Drossel	607 478	516 520
32	Feldmagnet	389 000	389 000
33	Anker	386 820	386 820
34	Motorschild	386 940	386 940
35	Lötfahne	231 470	231 470
36	Motorbürsten	601 460	601 460
37	Zylinderschraube	785 120	785 120
38	Zylinderschraube	785 140	785 140
39	Treibgestell mit	414 130	414 130
40	Beisatzrad	236 570	236 570
41	Lagerbolzen	240 970	240 970
42	Haftreifen	7 153	7 153
43	Pufferbohle mit	227 200	227 200
44	Puffer	227 240	227 240
45	Träger	340 230	340 230
46	Drehgestell	394 680	394 680
47	Zylinderschraube	750 180	750 180
48	Drehgestellrahmen mit	441 030	441 030
49	Stoßdämpfer	236 820	236 820
50	Treppe	245 530	245 530
51	Drehgestellrahmen	469 700	469 700
52	Kupplungsdeichsel	441 050	441 050
53	Zylinderschraube	750 250	750 250
54	Kupplung	7 203	7 203
55	Stützblech	214 620	214 620
56	Linsensenkschraube	786 190	786 190
57	Schleifer	7 164	7 164
58	Senkschraube	786 790	786 790