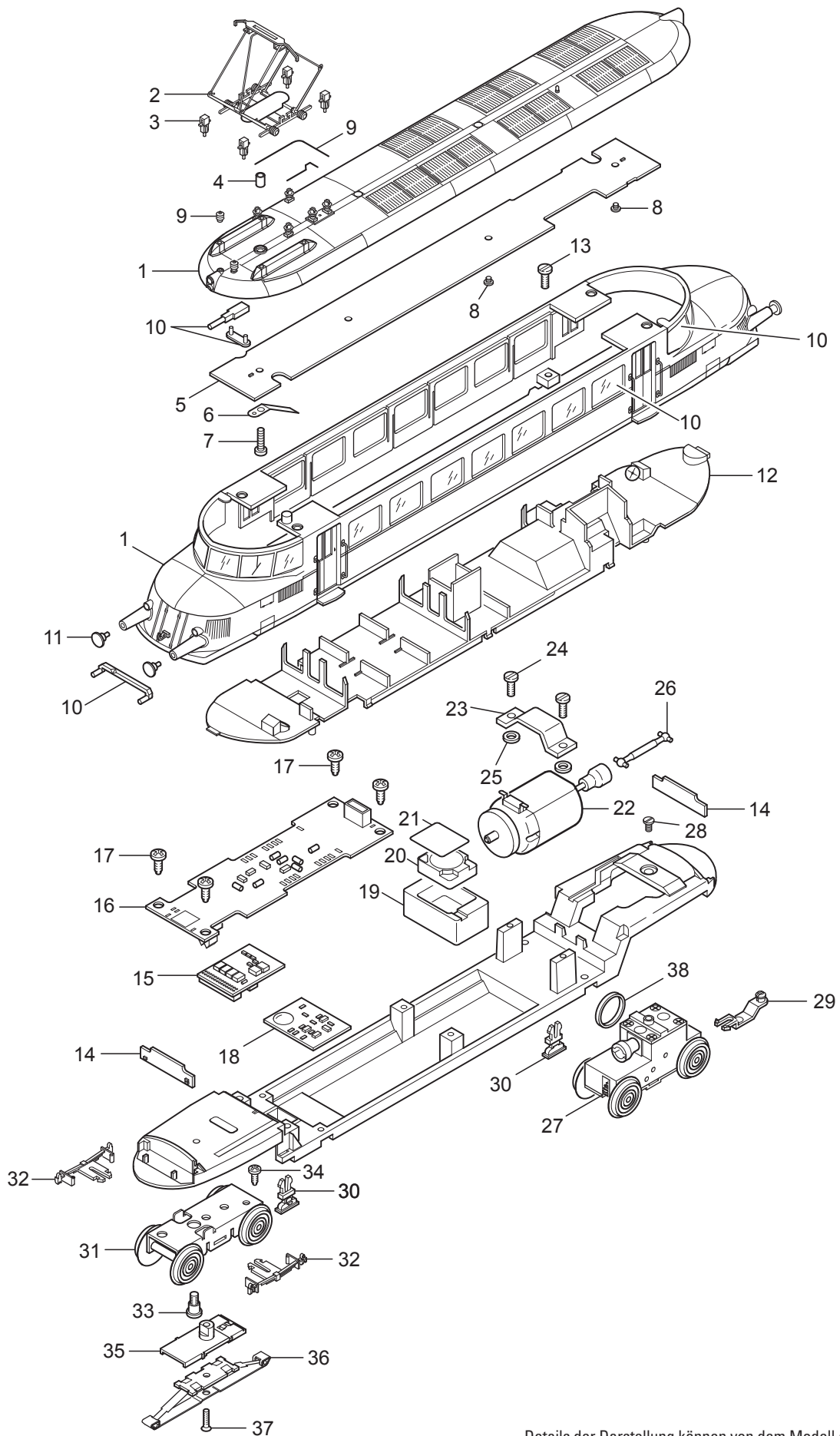


# Einzelteile der Lokomotive 37867



Details der Darstellung können von dem Modell abweichen.

# Einzelteile der Lokomotive 37867

Lfd. Nr.	Benennung	Bestell-Nr.
1	Aufbau	160 749
2	Dachstromabnehmer	256 400
3	Stütze	278 130
4	Abstandshülse	256 940
5	Leiterplatte	135 427
6	Kontaktfeder	256 990
7	Zylinderschraube	785 140
8	Zylinderschraube	750 180
9	Dachrüstung	140 428
10	Glasteile	162 387
11	Puffer	761 470
12	Inneneinrichtung	207 585
13	Linsenschraube	785 070
14	Stirnbeleuchtung	135 442
15	Decoder	156 846
16	Leiterplatte Schnittstelle	135 443
17	Zylinderschraube	786 750
18	Leiterplatte Sound	115 555
19	Schallkammer	103 610
20	Lautsprecher	107 013
21	Deckel	103 611
22	Motor	137 115
23	Haltebügel	257 050
24	Zylinderschraube	785 640
25	Scheibe	722 000
26	Kardanwelle	132 673
27	Treibgestell	161 297
28	Zylinderansatzschraube	785 030
29	Kupplungshaken	—
	Zugstange (Wagen)	—
30	Magnetattrappe	257 010
31	Drehgestell	209 501
32	Federattrappe	257 060
33	Zylinderansatzschraube	753 510
34	Blechschrabe	785 850
35	Kontaktplatte	257 200
36	Schleifer	7 164
37	Senkschraube	756 150
38	Haftreifen	656 500