

**märklin**  
HO

---

---

Nachrüstsatz-Hochleistungsmotor

**60944**

## Motor vorbereiten

Motorbürsten, Motorschild, Anker und Feldspule entfernen.

**Hinweis:** Alle Entstörelemente des alten Motors mit entfernen. Der Motor darf auch über Entstörelemente keine Verbindung zur Masse (Chassis) haben.

## Preparing the Motor

Remove motor brushes, brush plate, armature and field.

**Note:** Remove all old interference suppression elements! There can be no ground connection from the motor through interference suppression elements to the locomotive's frame!

## Préparer le moteur

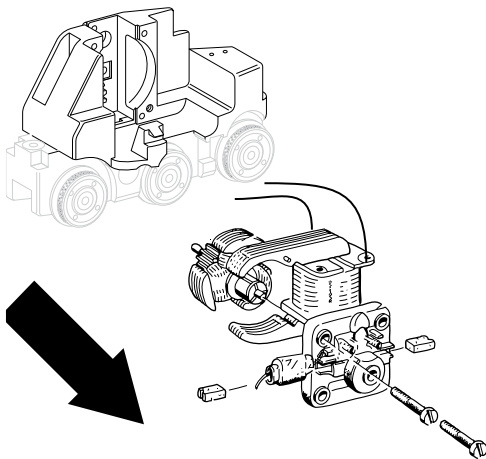
Enlever moteur des brosses, plaque moteur, induit et bobine inductrice.

**Remarque :** Enlever tous les éléments d'antiparasitage sur le moteur! Le moteur ne peut en outre avoir aucune liaison avec la masse (châssis) via les éléments d'antiparasitage.

## Motor voorbereiden

Borstelloze motor, motorschild, anker en veldspool verwijderen.

**Opmerking:** Alle ontstoorcomponenten op de oude motor verwijderen! De motor mag ook via ontstoorcomponenten geen verbinding meer hebben met de massa (chassis)!



## Preparar el motor

Desmontar las escobillas del motor, la tapa del motor, el inducido y la bobina de excitación.

**Nota:** desmontar también todos los componentes antiparasitarios del motor antiguo. El motor tampoco debe presentar ninguna conexión a masa (chasis) a través de componentes antiparasitarios.

## Preparativi del motore

Rimuovere le spazzole del motore, la carcassa del motore, il rotore e la bobina statorica.

**Avvertenza:** rimuovere insieme tutti gli elementi antisturbi del vecchio motore. Il motore non deve avere alcun collegamento con la massa (telaio) anche attraverso gli elementi antisturbi.

## Förberedelse av motorn

Avlägsna kolborstar, motorsköld, ankare och fältspole.

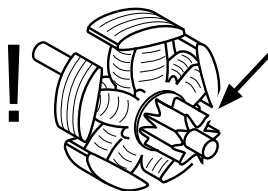
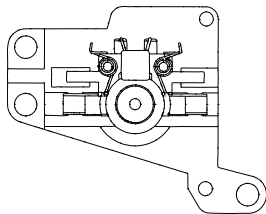
**Observera:** Alla komponenter för avstörning av den gamla motorn måste avlägsnas. Motorn får inte heller ha någon som helst jordkontakt via en avstörningskomponent (eller via chassit)

## Forbered motor

Fjern motorbørster, motorskjold, anker og feltspole.

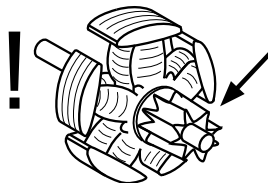
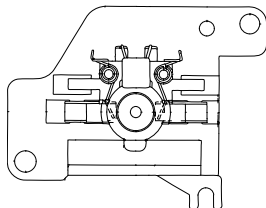
**Bemærk:** Fjern også alle den gamle motors støjdempelementer. Motoren må heller ikke via støjdempelementer have nogen som helst forbindelse til massen (chassis).

Motorschild 1  
 Brush Plate 1  
 Plaque Moteur 1  
 Motorschild 1  
 Tapa de motor 1  
 Carcasa del motore 1  
 Motorsköld 1  
 Motorskjöld 1



Anker 7 Zähne  
 Armature 7 teeth  
 Induit 7 dents  
 Anker 7 tanden  
 Inducido 7 dientes  
 Rotore con 7 denti  
 Ankare 7 kuggar  
 Anker 7 tænder

Motorschild 2  
 Brush Plate 2  
 Plaque Moteur 2  
 Motorschild 2  
 Tapa de motor 2  
 Carcasa del motore 2  
 Motorsköld 2  
 Motorskjöld 2



Anker 8 Zähne  
 Armature 8 teeth  
 Induit 8 dents  
 Anker 8 tanden  
 Inducido 8 dientes  
 Rotore con 8 denti  
 Ankare 8 kuggar  
 Anker 8 tænder

Nr. No. N° Nr. N° N. Nr. Nr.	Bezeichnung Description Désignation Omschrijving Designación Denominazione Beteckning Betegnelse	Motorschild 1 Brush Plate 1 Plaque Moteur 1 Motorschild 1 Tapa de motor 1 Carcassa del motore 2 Motorsköld 1 Motorskjöld 1	Motorschild 2 Brush Plate 2 Plaque Moteur 2 Motorschild 2 Tapa de motor 2 Carcassa del motore 2 Motorsköld 2 Motorskjöld 2	Anker (7 Zähne) Anker (7 teeth) Anker (7 dents) Anker (7 tanden) Inducido 7 dientes Rotore con 7 denti Ankare 7 kuggar Anker 7 tænder	Anker (8 Zähne) Anker (8 teeth) Anker (8 dents) Anker (8 tanden) Inducido 8 dientes Rotore con 8 denti Ankare 8 kuggar Anker 8 tænder
3004	BR 80	X		X	
3007	BR 06	X		X	
3009, 3027, 3047, 3108	BR 44	X		X	
3011	E 44	X		X	
3012, 3013	10000 (SNCF) 1100 (NS)	X		X	
3014	Re 4/4 SBB	X		X	
3021, 3081, 3184, 3921	V 200	X		X	
3022, 3052, 3159, 3300, 3322	E 94		X		X
3023, 3024	E 18	X		X	

Nr. No. N° Nr. N° N. Nr. Nr.	Bezeichnung Description Désignation Omschrijving Designación Denominazione Beteckning Betegnelse	Motorschild 1 Brush Plate 1 Plaque Moteur 1 Motorschild 1 Tapa de motor 1 Carcassa del motore 2 Motorsköld 1 Motorskjöld 1	Motorschild 2 Brush Plate 2 Plaque Moteur 2 Motorschild 2 Tapa de motor 2 Carcassa del motore 2 Motorsköld 2 Motorskjöld 2	Anker (7 Zähne) Anker (7 teeth) Anker (7 dents) Anker (7 tanden) Inducido 7 dientes Rotore con 7 denti Ankare 7 kuggar Anker 7 tænder	Anker (8 Zähne) Anker (8 teeth) Anker (8 dents) Anker (8 tanden) Inducido 8 dientes Rotore con 8 denti Ankare 8 kuggar Anker 8 tænder
3045	N (DSB)	X		X	
3046	150X (SNCF)	X		X	
3050, 3350	Ae 6/6 (SBB)		X		X
3051, 3055 3161, 3168	1200 (NS)		X		X
3053, 3054	E 03, BR 103		X		X
3063, 3066, 3067, 3068	1600 (CFL) 204 (SNCB) etc.		X		X
3072, 3147	V100	X			X
3073	Warship Class (BR)	X		X	
3096, 3112, 3113	BR 86	X			X

Motor zusammenbauen. Die beiliegenden Entstördrosseln gemäß Decoder-Einbauanleitung einbauen.

Assemble the motor. Install the chokes for preventing interference with TV and radio reception according to the decoder installation instructions.

Assembler le moteur. Insérer les selfs d'antiparasitage conformément à la notice du décodeur.

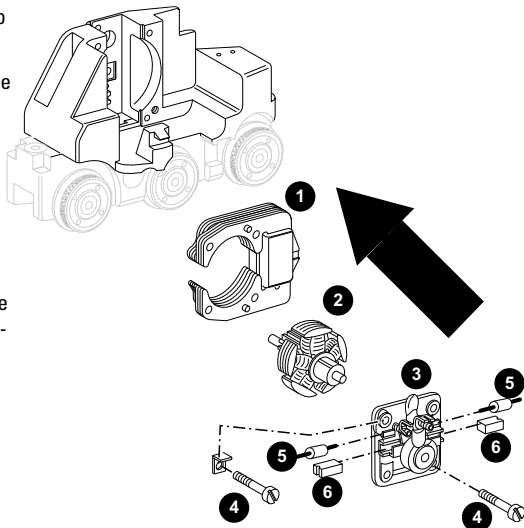
Motor in elkaar zetten. Ontstoorspoelen volgens de decoder-inbouwaanwijzing plaatsen.

Ensamblar el motor. Montar las reactancias antiparasitarias adjuntas conforme a las instrucciones de montaje del decodificador.

Assemblare il motore. Installare le accluse impedenze antidisturbi conformemente alle istruzioni di installazione del Decoder.

Sätt samman motorn. Montera de bifogade elkomponenterna enligt dekoderns bifogade inbyggnadsinstruktion.

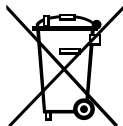
Saml motoren. Indbyg de vedlagte støjdæmpningsspoler ifølge decoder-montagevejledningen.




Due to different legal requirements regarding electro-magnetic compatibility, this item may be used in the USA only after separate certification for FCC compliance and an adjustment if necessary.

Use in the USA without this certification is not permitted and absolves us of any liability. If you should want such certification to be done, please contact us – also due to the additional costs incurred for this.

Gebr. Märklin & Cie. GmbH  
Stuttgarter Str. 55 - 57  
73033 Göppingen  
Germany  
[www.maerklin.com](http://www.maerklin.com)



  
[www.maerklin.com/en/imprint.html](http://www.maerklin.com/en/imprint.html)

179259/0313/Sm3Ef  
Änderungen vorbehalten  
© Gebr. Märklin & Cie. GmbH